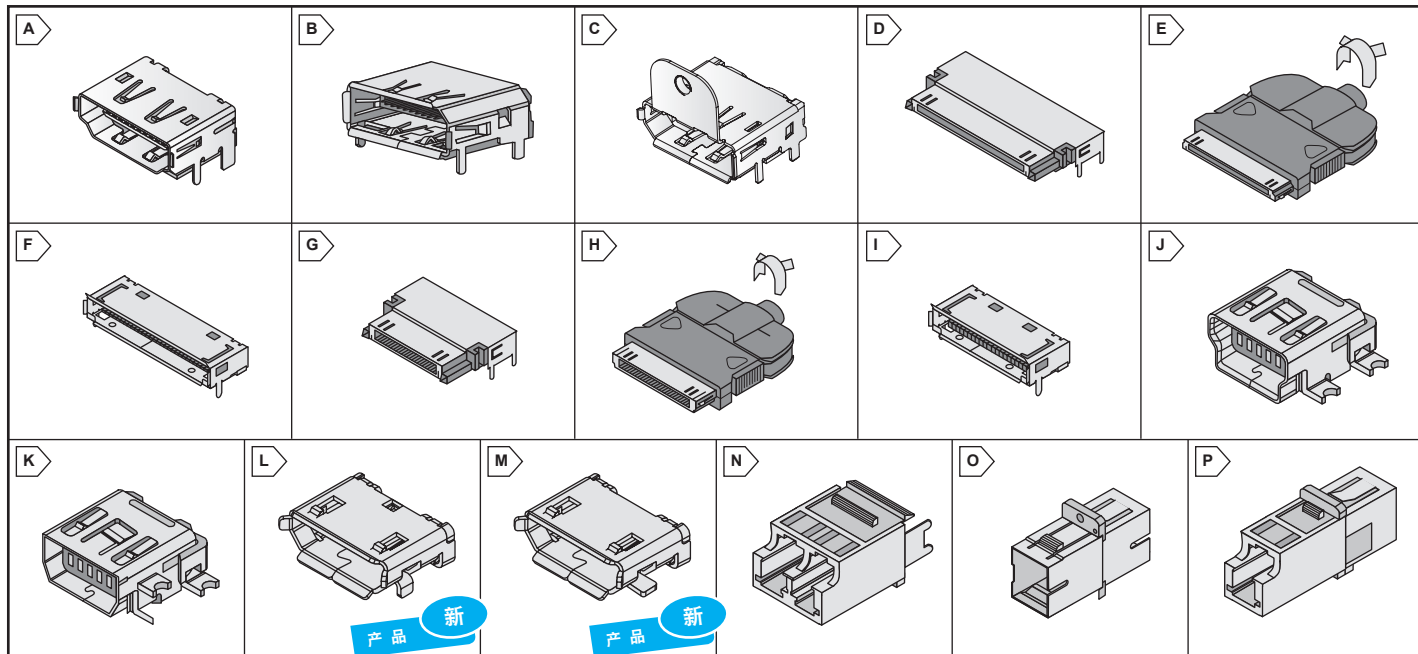


RoHS Compliant 该产品符合欧盟 RoHS 标准。



## DISPLAYPORT™ 连接器 DP1 系列

- 触点数量: 20 位
- SMT 直角安装
- 啮合次数: 10,000
- 额定电流: 每个触点 0.5 A
- 适用电缆: 屏蔽双绞线电缆 (32 或者 30 AWG)
- 工作温度: -20°C 至 +85°C
- 依据 VESA 标准, 兼容 Display Port V1.1a
- 根据 JAE 文档, 本品符合 RoHS 标准



RoHS Compliant

订购 100 只及以上者, 请来电询价。

贸泽电子料号	JAE 料号	图	描述	单价			
				1	10	25	50
656-DP1RD20JQ1R400	DP1RD20JQ1R400	A	0.3um 金触点	18.77	17.73	16.76	15.65
656-DP1RP20JQ1R400	DP1RP20JQ1R400	A	0.3um 金触点, 无触点保护盖	14.53	13.71	12.96	12.07
656-DP1RD20JS5R400	DP1RD20JS5R400	A	0.76um 金触点, 带塑料盖	17.14	16.17	15.27	14.23
656-DP1RD20JQ2R400	DP1RD20JQ2R400	B	反向安装, 0.3um 金触点	15.12	14.30	13.56	12.67
656-DP1RD20JS2R400	DP1RD20JS2R400	B	反向安装, 0.76um 金触点	16.47	15.27	14.45	13.48
656-DP1R020JQ3	DP1R020JQ3	C	带法兰 M3 x 0.5, 0.3um 金触点	21.31	19.30	18.55	18.03
656-DP1RT20JQ3	DP1RT20JQ3	C	带法兰和吸附带, 0.3um 金触点	33.38	30.69	29.50	27.49

## DD1 和 DD2 系列 0.50MM 接口连接器

- 符合 USB2.0 标准
- 可靠的接地连接, 可防止电磁干扰
- 母座: 热插拔
- 根据 JAE 文档, 本品符合 RoHS 标准
- 初始触点电阻: 50 mΩ (最大值)
- 额定电流: 对于信号为 0.5A, 对于电力为 1.0A



RoHS Compliant

订购 100 只及以上者, 请来电询价。

贸泽电子料号	JAE 料号	图	位置	描述	单价			
					1	10	25	50
656-DD1B030VA1	DD1B030VA1	D	30	SMT, 插头 75°	29.73	26.82	23.17	22.42
656-DD1B030HA1R500	DD1B030HA1R500	D	30	SMT, 插头	27.27	24.66	22.57	20.79
656-DD1P030MA1	DD1P030MA1	E	30	电缆插头	54.16	48.43	36.73	36.13
656-DD1R030HA1R1300	DD1R030HA1R1300	F	30	SMT, 插座	24.59	22.72	19.97	19.37
656-DD2B040HA2R500	DD2B040HA2R500	G	40	SMT, 插头	47.46	37.70	32.26	31.29
656-DD2P040MA1	DD2P040MA1	H	40	电缆插头	82.02	71.97	55.65	54.76
656-DD2R040HP2R1000	DD2R040HP2R1000	I	40	SMT, 插座	38.37	34.72	32.18	30.92

## DX 系列 USB 连接器

- 符合通用串行总线 (USB) 规范 2.0 版
- 定位凸起部, 用于电路板安装
- 触点电阻: 50 Ω (最大值)
- 额定电流: 1.0A
- 5000 次啮合循环
- 根据 JAE 文档, 本品符合 RoHS 标准



RoHS Compliant

订购 100 只及以上者, 请来电询价。

贸泽电子料号	JAE 料号	图	位置	描述	单价			
					1	10	25	50
656-DX2R005HN2E700	DX2R005HN2E700	J	5	直角小型 B USB	9.09	7.08	4.84	4.69
656-DX3R005HN2E700	DX3R005HN2E700	K	5	直角小型 AB USB	27.34	24.29	19.22	18.48
656-DX4R005J91R1500	DX4R005J91R1500	L	5	直角式微型 B USB, 过孔	10.80	10.28	9.69	9.46
656-DX4R005H91R1500	DX4R005H91R1500	M	5	直角式微型 B USB, SMT	9.31	8.72	8.20	7.75

## FO-EX 系列光纤连接器

- 可分离外壳易于清洁, 无需与面板分离
- 单手即可轻松拆前前后外壳
- 500 次啮合循环
- 插入损耗: 0.4 dB (最大值) (插入主插头时)
- 根据 JAE 文档, 本品符合 RoHS 标准



RoHS Compliant

订购 100 只及以上者, 请来电询价。

贸泽电子料号	JAE 料号	图	类型	描述	单价			
					1	10	25	50
656-FO-EX-2LCBD1	FO-EX-2LCBD1	N	双工	LC 型, 磷铜套	132.24	109.59	98.19	92.98
656-FO-EX-SCAD1-001	FO-EX-SCAD1-001	O	单工	SC 型, 磷铜套	62.28	56.17	53.57	49.69
656-FO-EX-LCAD2	FO-EX-LCAD2	P	单工	LC 型, 陶瓷套	101.62	87.31	64.96	63.70