

AMP 工业以太网连接器与交换机

RoHS Compliant 该产品符合欧盟 RoHS 标准。

Tyco Electronics

Authorized Distributor

45 系列以太网 CPC (圆形塑料连接器)

该系列 CPC 产品可使用 RJ45 附件。被市场广泛认可的相同 CPC 性能接口已经扩展到通过 5 类和超 5 类要求来处理以太网通信问题。

应用领域:
 • 工业机器、诊断设备、通信设备、打印机以及任何潜在的应用, 其中连接器要求使用密封、耐用连接器接口时使用以太网。

特性:
 • 用于 5 类和超 5 类电缆
 • 密封性能符合 IP 67
 • 可为插座提供保护性密封盖
 • 可提供已完成和现场可安装的插座样式
 • 可靠锁定耦合环确保可靠连接

订购 25 只及以上者, 请来电询价。

贸泽电子料号	AMP 料号	图	描述	单价		
				1	5	10
571-1546907-1	1546907-1	A	屏蔽插头套件, 实心线	102.14	100.28	97.97
571-1546907-2	1546907-2	A	屏蔽插头套件, 绞合线	102.21	100.28	98.04
571-1546876-1	1546876-1	A	无屏蔽插头套件, 实心线	75.39	72.12	70.85
571-1546876-2	1546876-2	A	无屏蔽插头套件, 绞合线	75.32	73.61	71.52
571-1986172-1	1986172-1	B	屏蔽插座套件, 贯穿	194.52	188.04	184.02
571-1546908-1	1546908-1	B	屏蔽插座套件, 缆线端接	107.95	104.82	102.29
571-1776186-1	1776186-1	B	无屏蔽插座套件, 贯穿	125.31	119.72	117.19
571-1546877-1	1546877-1	B	无屏蔽插座套件, 缆线端接	158.91	155.18	150.34

工业圆形以太网连接器 (ODVA)

该连接器系列产品非常坚固, 符合以太网/IP RJ45 的要求/标准。连接器设计用于工作在严苛的环境中, 其特性是符合 ODVA (开放设备网络供应商协会) 互通性接口规范的快速连接卡口耦合机制。

应用领域:
 • 工业机器、诊断设备、通信设备、打印机以及任何潜在的应用, 其中连接器要求使用密封、耐用连接器接口时使用以太网。
 • 化学物质、腐蚀性气体和液体普遍存在的恶劣环境
 • 与工业以太网网络连接的工业厂房和设备内外

特性:
 • 用于超 5 类电缆
 • 密封性能符合 IP 67
 • 可为插座提供保护盖
 • 可靠锁定耦合环确保在恶劣环境中可靠连接
 • 温度范围 -40°C 至 +85°C

订购 25 只及以上者, 请来电询价。

贸泽电子料号	AMP 料号	图	描述	单价		
				1	5	10
571-1738607-1	1738607-1	C	实心线插头套件	91.19	88.43	83.66
571-1738607-2	1738607-2	C	绞合线插头套件	91.19	88.43	83.66
571-1738601-1	1738601-1	D	插座套件	187.96	172.47	160.77
571-1986280-1	1986280-1	E	插座套件和保护盖	269.32	242.35	222.61
571-1776900-1	1776900-1	D	PCB 安装插座套件	102.74	95.66	93.35
571-1738611-1	1738611-1	-	保护盖组件	80.83	77.70	74.57

IP67 金属外壳符合 ODVA 标准的工业以太网连接器

订购 25 只及以上者, 请来电询价。

贸泽电子料号	AMP 料号	图	描述	单价		
				1	5	10
571-2008611-1	2008611-1	C	无屏蔽插头套件, 用于绞合线	233.19	214.93	205.17
571-2008611-2	2008611-2	C	无屏蔽插头套件, 用于实心线	145.13	141.10	136.41
571-2008614-1	2008614-1	C	屏蔽插头套件, 用于绞合线	153.25	151.16	146.99
571-2008614-2	2008614-2	C	屏蔽插头套件, 用于实心线	160.77	156.75	153.17
571-2008615-1	2008615-1	D	插座套件 - 无屏蔽 8 位	224.54	219.55	208.90
571-2008615-2	2008615-2	D	插座套件 - 屏蔽 8 位	276.25	254.57	234.45
571-2008618-1	2008618-1	-	保护帽, 用于插座套件	143.49	137.30	132.54

密封圆形光纤 LC ODVA 连接器

订购 25 只及以上者, 请来电询价。

贸泽电子料号	AMP 料号	图	描述	单价		
				1	5	10
571-1828618-2	1828618-2	F	单模光纤连接器	309.40	283.62	261.79
571-1828618-1	1828618-1	F	多模光纤连接器	229.76	210.61	194.37
571-1828619-2	1828619-2	G	单模光纤插座	143.34	132.39	112.64
571-1828619-1	1828619-1	G	多模光纤插座	166.66	155.56	140.36
571-1828740-1	1828740-1	-	连接器防尘盖	30.40	27.86	25.70
571-1918177-1	1918177-1	-	插座防尘盖	44.70	40.23	38.00

工业以太网交换机

特性:

TES-401-X:
 • 4 端口 10/100TX+1 端口 100FX 非网管型工业以太网交换机
 • 1KMAC 地址表
 • TX 端口支持全/半双工流控制
 • 多模光纤 2km SC 接口
 • 嵌入式存储缓冲器
 • 底板 (交换结构) 1.0Gbps

TES-500-X:
 • 5 端口 10/100TX 非网管型工业以太网交换机
 • 2KMAC 地址表
 • 支持全/半双工流控制
 • 嵌入式存储缓冲器
 • 底板 (交换结构) 1.0Gbps

TES-800-X:
 • 8 端口 10/100TX 非网管型工业以太网交换机
 • 2KMAC 地址表
 • 支持全/半双工流控制
 • 嵌入式存储缓冲器
 • 底板 (交换结构) 1.6Gbps

TEC-100-MM-X:

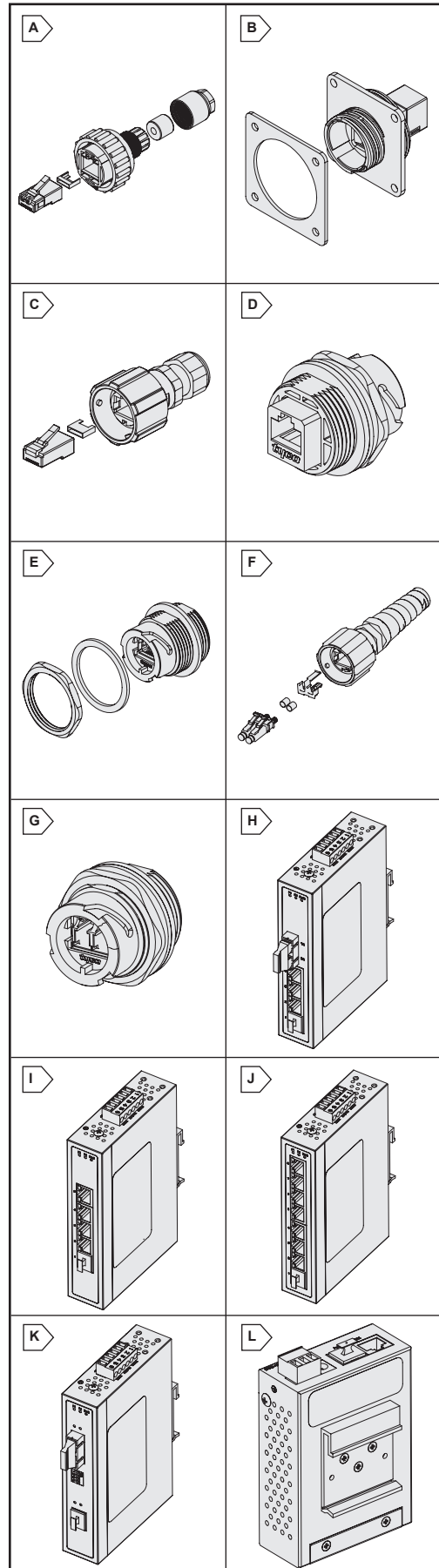
• 1 端口 10/100TX 转 1 端口 SC 多模式介质转换器
 • 最大 2km 光纤距离 (波长 1310nm)

TED-102-TMX:

• 1 RS-232 / 422 / 485 端口转 2 10/100TX 设备服务器
 • 通过电子邮件、SNMP 陷阱或蜂鸣器事件通知
 • 软件、网络、SNMP 和 Teinet 管理

订购 25 只及以上者, 请来电询价。

贸泽电子料号	AMP 料号	图	描述	单价
571-1987033-1	1987033-1	H	TES-401-MM-X 以太网交换机	1850.36
571-1987031-1	1987031-1	I	TES-500-X 以太网交换机	757.96
571-1987032-1	1987032-1	J	TES-800-X 以太网交换机	1246.46
571-1987152-1	1987152-1	K	TEC-100-MM-X 介质转换器	1356.42
571-1987150-1	1987150-1	L	TED-102-TMX 设备服务器	1937.67



数据网络通信

AMP