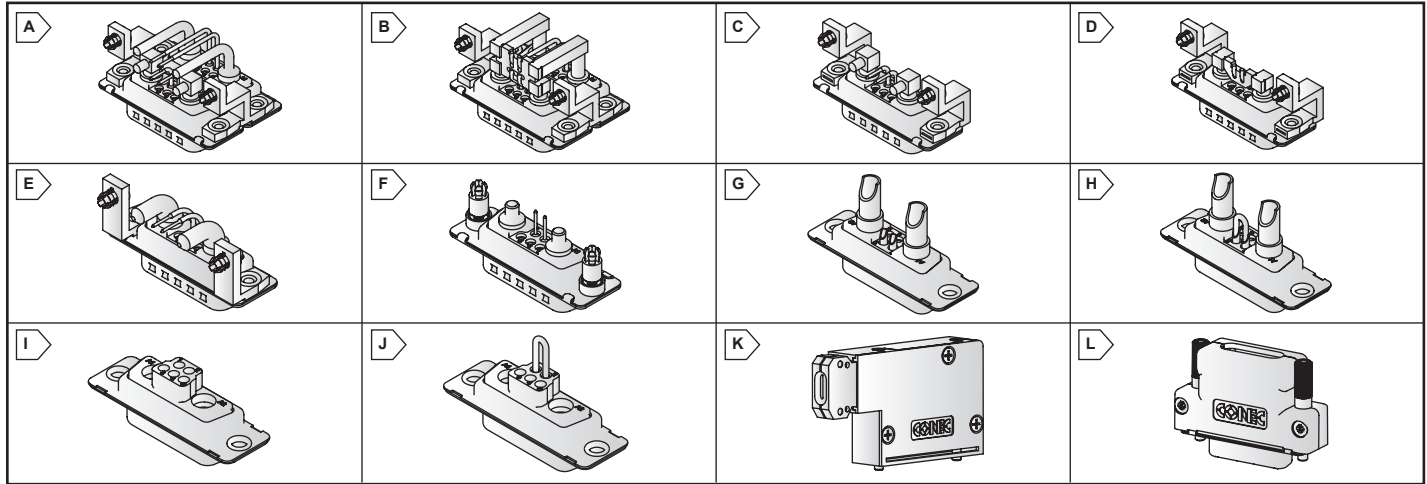


CONEC MicroTCA 电源模块输入连接器

RoHS Compliant 该产品符合欧盟 RoHS 标准。

CONEC
TECHNOLOGY IN CONNECTORS™



标准双 7W2 型, 用于的 -48V / -60V 功率输入模块

订购 500 只及以上者, 请来电询价。

贸泽电子料号	CONEC料号	图	种类	电源触点额定电流	端口类型	安装选项	单价		
							1	10	100
MicroTCA PCB 布局									
706-13-00011	13-000011	A	公	24A	双路	带 UNC 4-40 螺纹和六角螺栓 UNC 4-40	147.21	121.29	106.16
706-13-00021	13-000021	A	公	24A	双路	带 UNC 4-40 螺纹, 无螺栓	155.78	122.63	101.62
表面贴装型									
706-13-00031	13-000031	B	公	35A	双路	带 UNC 4-40 螺纹和六角螺栓 UNC 4-40	150.04	126.80	110.93

单 7W2 型, 用于结构紧凑的 -48V / -60V 功率输入模块

订购 500 只及以上者, 请来电询价。

贸泽电子料号	CONEC料号	图	种类	电源触点额定电流	端口类型	安装选项	单价		
							1	10	100
MicroTCA PCB 布局									
706-13-00051	13-000051	C	公	24A	单路	带 UNC 4-40 螺纹和六角螺栓 UNC 4-40	101.10	79.64	65.93
706-13-00061	13-000061	C	公	24A	单路	带 UNC 4-40 螺纹, 无螺栓	94.84	74.65	61.84
表面贴装型									
706-13-00071	13-000071	D	公	35A	单路	带 UNC 4-40 螺纹和六角螺栓 UNC 4-40	104.75	82.47	68.32
标准电路板布局									
706-13-00091	13-000091	E	公	40A	单路	带 UNC 4-40 螺纹和六角螺栓 UNC 4-40	78.30	65.19	63.40
706-13-00101	13-000101	E	公	40A	单路	带 UNC 4-40 螺纹, 无螺栓	72.49	60.35	48.95
垂直 PCB 安装									
706-13-00111	13-000111	F	公	24A	单路	带 UNC 4-40 螺纹和六角螺栓 UNC 4-40	72.49	60.49	49.02
706-13-00121	13-000121	F	公	24A	单路	带 UNC 4-40 螺纹, 无螺栓	64.52	53.71	43.58

D-SUB 7W2 插座, 用于 MICROTCA 的电缆侧

订购 500 只及以上者, 请来电询价。

贸泽电子料号	CONEC料号	图	种类	电源触点额定电流	端口类型	线缆规格	单价		
							1	10	100
焊杯型									
706-13-000131	13-000131	G	母	30A	单路	10 - 12 awg	59.08	49.17	39.86
706-13-000141	13-000141	G	母	20A	单路	12 - 14 awg	59.08	49.62	40.23
焊杯型 - 带信号桥接									
706-13-000161	13-000161	H	母	30A	单路	10 - 12 awg	69.66	57.96	47.01
706-13-000171	13-000171	H	母	20A	单路	12 - 14 awg	73.16	60.87	49.39
压接型									
706-13-000190	13-000190	I	母	10A,20A,30A	单路	参见触点中的 AWG 与额定电流数据	11.77	10.58	9.24
压接型, 带信号桥接									
706-13-000201	13-000201	J	母	10A,20A,30A	单路	参见触点中的 AWG 与额定电流数据	26.97	24.29	19.37

护罩

订购 500 只及以上者, 请来电询价。

贸泽电子料号	CONEC料号	图	描述			单价		
			1	10	100			
706-16-000010	16-000010	K	MicroTCA 矮型模制外壳, 带 2 只螺栓 UNC 4-40 和 2 只垫圈			120.99	108.92	97.22
706-13-000210	13-000210	L	MicroTCA 矮型外壳套装 (包括塑料外壳和 7W2 插座压接连接器及短螺丝)			60.57	50.44	40.90
706-13-000370	13-000370	L	MicroTCA 矮型外壳套装 (包括塑料外壳和 7W2 插座压接连接器及长螺丝)			76.14	64.22	52.08

触点

订购 500 只及以上者, 请来电询价。

贸泽电子料号	CONEC料号	图	种类	电源触点额定电流	电镀	线缆规格	单价		
							1	10	100
电源压接触点 - 用于图 K									
706-132C11039X	132C11039X	-	母	30A	镍镀金	10 - 12 awg	17.21	11.47	9.83
706-132C11029X	132C11029X	-	母	20A	镍镀金	12 - 14 awg	16.99	11.85	9.39
706-132C11019X	132C11019X	-	母	10A	镍镀金	16 - 20 awg	17.28	11.55	9.76
信号压接触点									
706-162C18709X	162C18709X	-	母	7.5A	镍镀金	20 - 24 awg	7.15	6.56	6.11
电源压接触点 - 短型, 用于图 L									
706-13-000291	13-000291	-	母	10A	镍镀金	16 - 20 awg	14.23	12.81	11.55
706-13-000301	13-000301	-	母	20A	镍镀金	12 - 14 awg	14.23	12.81	11.55
706-13-000311	13-000311	-	母	30A	镍镀金	10 - 12 awg	14.23	12.81	11.55
706-13-000321	13-000321	-	母	40A	镍镀金	8 - 10 awg	14.23	12.81	11.55