

LUMEX LED 产品

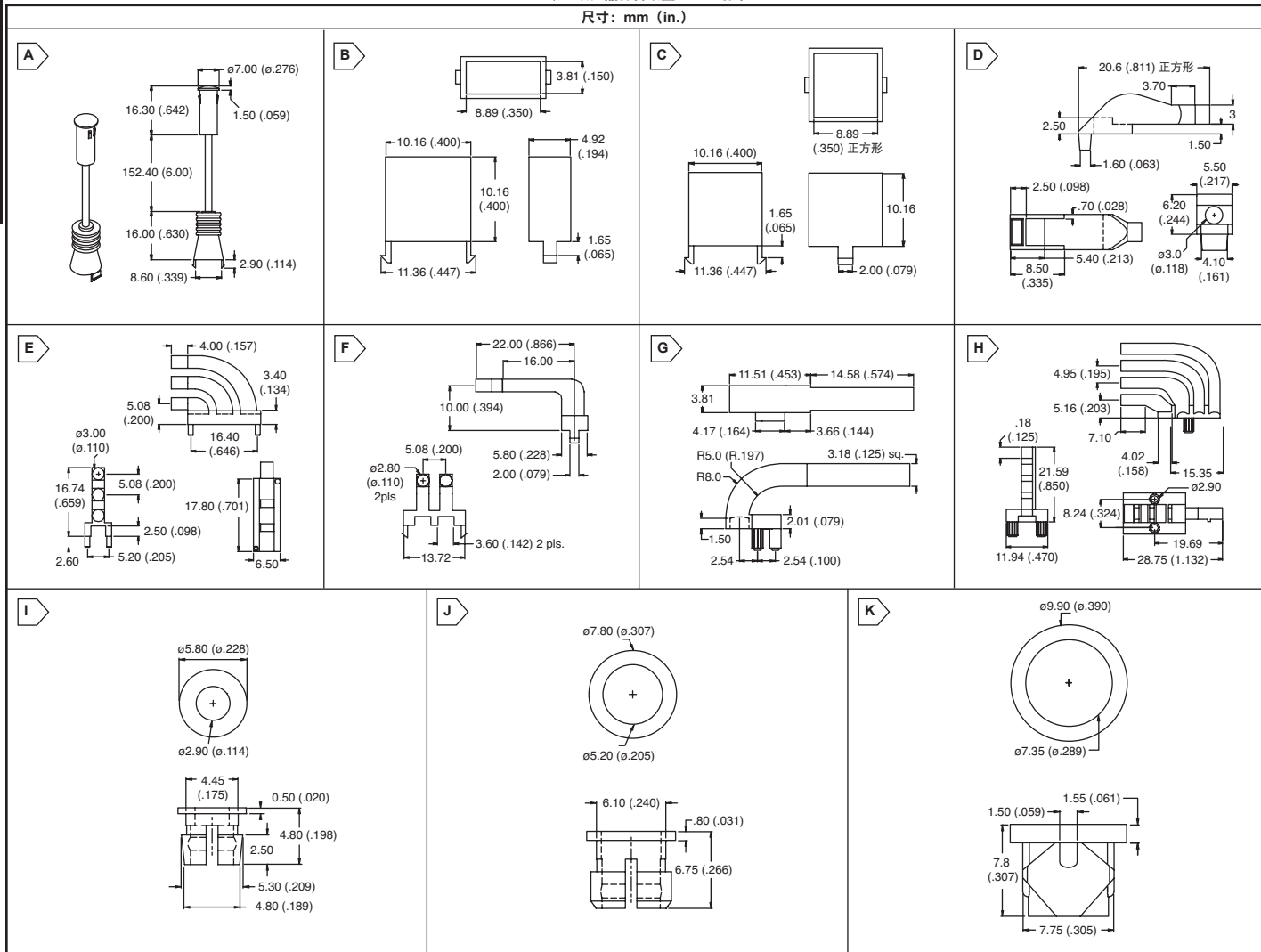
RoHS Compliant 该产品符合欧盟 RoHS 标准。

LUMEX
Creating LED and LCD Solutions Together™

照明

Lumex

尺寸: mm (in.)



光导管

订购 2000 只及以上者, 请来电询价。

贸泽电子料号	Lumex料号	图	描述	单价			
				1	100	500	1000
696-C011701S-150B	LPI-C011701S-150B	A	蓝色柔性光传送器	28.01	25.18	21.01	18.85
696-C011701S-150C	LPI-C011701S-150C	A	透明柔性光传送器	34.94	23.77	20.12	17.43
696-LPB-R0111051S	LPB-R0111051S	B	10mm x 5mm	16.91	14.08	11.25	8.49
696-LPB-S01110101S	LPB-S01110101S	B	10mm x 10mm	18.33	10.65	9.46	8.12
696-LPF-C011301S	LPF-C011301S	C	3mm 直角式	5.14	3.05	2.28	2.21
696-LPF-C011302S	LPF-C011302S	D	3mm 直角式	6.26	3.65	3.08	2.68
696-LPF-C013301S	LPF-C013301S	E	3点, 3mm, 直角式	12.07	7.00	6.23	5.36
696-LPF-C021303S	LPF-C021303S	F	2.8mm, 2点, 可堆叠(上面)	15.65	9.09	8.05	6.97
696-LPF-R011331S	LPF-R011331S	G	3mm 直角式	-	-	-	-
696-LPF-S014331S	LPF-S014331S	H	4点, 3mm, 直角式	1.71	.998	.842	.73

LED 安装件

订购 2000 只及以上者, 请来电询价。

贸泽电子料号	Lumex料号	图	描述	单价			
				1	100	500	1000
696-SSH-LX3050	SSH-LX3050	I	3mm LED 面板支架	.89	.559	.387	.335
696-SSH-LX5091	SSH-LX5091	J	5mm LED 面板支架	.45	.313	.216	.186
696-SSH-LXH501	SSH-LXH501	K	LED 面板边框	.89	.596	.522	.373