

# 编码器

RoHS Compliant 该产品符合欧盟 RoHS 标准。

## 旋转编码器

ALPHA

### RE701 系列: 7mm 金属轴旋转编码器

• 触点电阻: 100Ω (最大值) • 旋转寿命: 50,000 次循环 订购 200 只及以上者, 请来电询价。

贸泽电子料号	Alpha料号	图	额定值	脉冲数	定位数	按下开启开关	单价			
							1	25	50	100
318-ENC70121F-10PS	RE701F-21B1-15F-10P-601	A	1mA/5VDC	10	20	有	32.78	27.34	24.88	22.65
318-ENC70120F-10P	RE701F-20B1-15F-10P-601	B	1mA/5VDC	10	20	无	28.53	23.77	21.61	19.67

### RE111 系列: 11mm 金属轴旋转编码器

• 额定值: 10mA/5VDC (1mA 最小值) • 绝缘电阻: 300VDC 100MΩ (最小值) 订购 200 只及以上者, 请来电询价。

贸泽电子料号	Alpha料号	图	旋转扭矩	脉冲数	定位数	按下开启开关	单价			
							1	25	50	100
318-ENC111F-20P	RE111F-20B3-20F-20P	C	30~200gf.cm	20	20	无	19.30	16.09	14.60	13.26

### RE11 系列: 11mm 金属轴旋转编码器

• 额定值: 10mA/5VDC (1mA 最小值) • 轴推拉力强度: 10kgf  
• 接触电阻: 100Ω (最大值) • 旋转寿命: 15,000 次循环 订购 200 只及以上者, 请来电询价。

贸泽电子料号	Alpha料号	图	尺寸 (mm)		脉冲数	定位数	按下开启开关	单价			
			L	F				1	25	50	100
318-ENC1110F-15P	RE111F-40B1N-10F-15P	D	10	3.7	15	30	无	20.19	16.84	15.27	13.86
318-ENC1112F-15PS	RE111F-41B1N-12F-15P	D	12	5.0	15	30	有	23.54	19.59	17.81	16.17
*318-ENC1120F-15PS	RE111RF-41B3N-20F-0P	E	-	-	-	-	有	26.82	22.35	20.34	18.48

### RE130 系列: 12mm 绝缘轴旋转编码器

• 绝缘电阻: 50VDC 10MΩ (最小值) • 旋转寿命: 30,000 次循环 订购 200 只及以上者, 请来电询价。

贸泽电子料号	Alpha料号	图	额定值	脉冲数	定位数	按下开启开关	单价			
							1	25	50	100
318-ENC13020F-12P	RE130F-40-20F-12P	F	1mA/10VDC	12	12	无	14.01	11.70	10.65	9.69
318-ENC13015F-12P	RE130F-40E3-15F-12P-26	G	1mA/10VDC	12	12	无	17.06	14.23	12.96	10.43
318-ENC130175F-12PS	RE130F-41-175F-12P	H	1mA/10VDC	12	12	有	16.84	14.01	12.74	11.55

### RE160 系列: 16mm 绝缘轴旋转编码器

• 绝缘电阻: 50VDC 10MΩ (最小值) • 旋转寿命: 50,000 次循环 订购 200 只及以上者, 请来电询价。

贸泽电子料号	Alpha料号	图	额定值	脉冲数	定位数	按下开启开关	单价			
							1	25	50	100
318-ENC160F-24P	RE160F-40E3-20A-24P	I	0.5mA/5VDC	24	24	无	19.30	16.09	14.60	13.26

### RE170 系列: 17mm 格雷码旋转编码器

• 绝缘电阻: 100VDC 100MΩ (最小值) • 旋转寿命: 10,000 次循环  
• 旋转扭矩: 200~500 gf.cm 订购 200 只及以上者, 请来电询价。

贸泽电子料号	Alpha料号	图	额定值	定位数	按下开启开关	单价			
						1	25	50	100
318-ENC170248F-15	RE170F-40E3-248F-4G-15	J	0.1A/12VDC	15	无	25.18	21.01	19.07	17.36

### RE200 系列: 20mm 格雷码和二进制编码旋转编码器

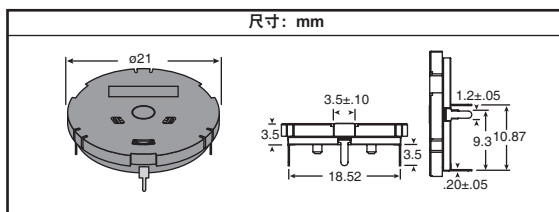
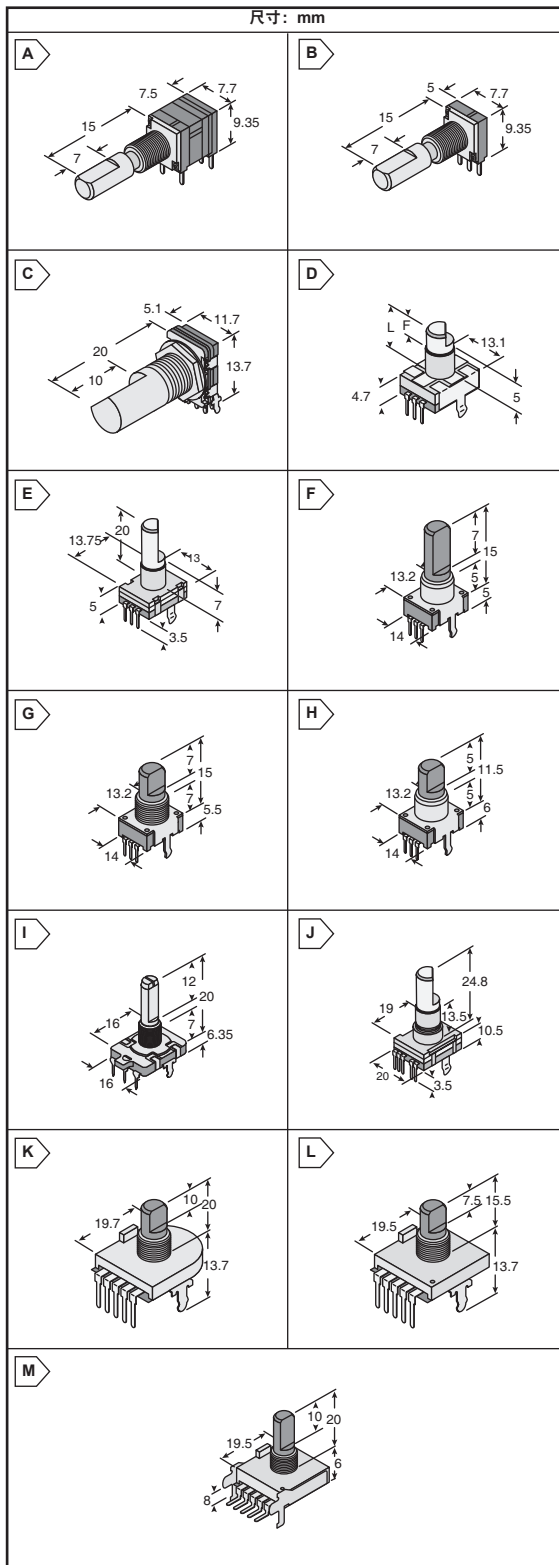
• 绝缘电阻: 100±10VDC 10MΩ (最小值)  
• 旋转扭矩: 50~350 gf.cm  
• 旋转寿命: 50,000±2500 次循环 订购 200 只及以上者, 请来电询价。

贸泽电子料号	Alpha料号	图	额定值	定位数	输出代码	单价			
						1	25	50	100
318-ENC200120F-4B	RE2001F-40E2-20F-4B	K	10mA/10VDC	16	二进制	32.78	27.34	24.88	22.65
318-ENC200155F-4G	RE200F-40E2-155F-4G	L	10mA/10VDC	16	灰色	32.78	27.34	24.88	22.65
318-ENC20020F-4B	RE200F-20E2-20F-4B	M	10mA/10VDC	16	二进制	32.78	27.34	24.88	22.65

### 带中心按键开关的旋转编码器

电气规格:  
• 触点额定值: 1mA/10VDC  
• 接触电阻: 最大 300Ω (初始值)  
• 绝缘电阻: 最小 100MΩ 100VDC

贸泽电子料号	脉冲数	定位数	操作力		固定钩	单价			
			旋转	按下		1	25	50	100
101-115-6191-EV	12	24	50gf.cm 最大值	220±40 gf	3	35.16	29.28	26.67	24.21
101-115-6110-EV	12	24	50gf.cm 最大值	220±40 gf	6	35.16	29.28	26.67	24.21



编码器