

CHERRY 翘板开关

RoHS Compliant 该产品符合欧盟 RoHS 标准。



CHERRY 小型翘板开关

- 规格:
- 绝缘强度: 1000 VAC, 持续 1 分钟
 - 绝缘电阻: 10⁸ Ω (最小值) @ 500 VDC
 - 所有料号都有一个黑色面框。
 - 0.187" Q.C. 端子

RoHS Compliant
 订购 500 只及以上者, 请来电询价。

贸泽电子料号	Cherry料号	图	电路	翘板颜色/图例	单价			
					1	50	100	250
FR 系列 - 电源额定值: 12A 125/250 VAC (UL, cUL) 16A (4) 250V~, T125/55 (VDE)								
540-FRH32A2BBBNN	FRH32A2BBBNN	A	DPST 开关	黑色/空白	10.88	9.09	7.45	6.78
540-FRH32A2DBBNN	FRH32A2DBBNN	A	DPST 开关	黑色/开关	14.68	11.85	9.69	8.79
540-FRH33A2BBBNN	FRH33A2BBBNN	A	DPST 开关	黑色/空白	9.98	9.09	8.42	7.75
LR 系列 - 电源额定值: 10A 125 VAC 和 8A 250 VAC								
540-LRA32H2FBBNN	LRA32H2FBBNN	B	DPST 开关	黑色/O -	7.67	6.18	5.22	4.77
540-LRA22H2BBRLN	LRA22H2BBRLN	B	SPST 开关	红色带灯/空白	8.20	6.56	5.36	4.92
540-LRA32H2BBRLN	LRA32H2BBRLN	B	DPST 开关	红色带灯/空白	9.24	7.75	6.33	5.81
SR 系列 - 电源额定值: 10A 125 VAC 和 6A 250 VAC								
540-SRB22A2FBBNN	SRB22A2FBBNN	C	SPST 开关	黑色/O -	5.59	4.47	3.95	3.65
540-SRB23A2BBBNN	SRB23A2BBBNN	C	SPDT 开关	黑色/空白	6.41	5.36	4.40	4.02
540-SRB24A2HBBNN	SRB24A2HBBNN	C	SPDT 开关-关	黑色/I O II	7.45	6.26	5.14	4.69
540-SRB22A2DBBNN	SRB22A2DBBNN	C	SPST 开关	黑色/开关	5.89	4.92	4.02	3.65

CHERRY 电源翘板开关

- 规格:
- 绝缘强度: 1000 VAC, 持续 1 分钟
 - 绝缘电阻: 10⁸ Ω (最小值) @ 500 VDC
 - 所有料号都有一个黑色面框。
 - 0.250" Q.C. 端子

RoHS Compliant
 订购 500 只及以上者, 请来电询价。

贸泽电子料号	Cherry料号	图	电路	翘板颜色/图例	单价			
					1	50	100	250
CR 系列 - 电源额定值: 20A 125 VAC 和 16A 250 VAC								
540-CRE22F2FBBNE	CRE22F2FBBNE	D	SPST 开关	黑色/O -	7.30	6.11	4.99	4.54
540-CRE22F4BBBNE	CRE22F4BBBNE	D	SPST 开关	黑色 - 红色/空白	7.45	6.26	5.14	4.69
540-CRE24F2HBBNE	CRE24F2HBBNE	D	SPDT 开关-关	黑色/I O II	8.34	7.00	5.74	5.22
540-CRE22F2BBRLE	CRE22F2BBRLE	D	SPST 开关	红色带灯/空白	9.09	7.60	6.26	5.66
PR 系列 - 电源额定值: 6A 125 VAC 和 3A 250 VAC								
540-PRK22J5BBBNN	PRK22J5BBBNN	E	SPST 开关	黑色/空白	8.05	6.71	5.51	4.99
540-PRK22J5DBBNN	PRK22J5DBBNN	E	SPST 开关	黑色/开关	7.67	6.11	5.07	4.62
TR 系列 - 电源额定值: 16A 125 VAC 和 16A 250 VAC								
540-TRG22F2FBBNN	TRG22F2FBBNN	F	SPST 开关	黑色/O -	8.05	6.71	5.51	4.99
WR 系列 - 电源额定值: 16A 125 VAC 和 16A 250 VAC								
540-WRG32F2FBBNN	WRG32F2FBBNN	G	DPST 开关	黑色/O -	10.36	8.64	7.08	6.48
YR 系列 - 电源额定值: 20A 125 VAC 和 16A 250 VAC								
540-YRM32F2FBBNN	YRM32F2FBBNN	H	DPST 开关	黑色/O -	14.08	11.77	9.69	8.79
540-YRM33F2BBBNN	YRM33F2BBBNN	H	DPST 开关	黑色/空白	14.90	12.22	10.06	9.31
540-YRM32F2BBRLN	YRM32F2BBRLN	H	DPST 开关-关/发光	黑色/空白	17.51	14.60	11.99	10.95

CHERRY 圆形翘板开关

- 规格:
- 绝缘强度: 1000 VAC, 持续 1 分钟
 - 绝缘电阻: 10⁸ Ω (最小值) @ 500 VDC
 - 0.187" Q.C. 端子

RoHS Compliant
 订购 500 只及以上者, 请来电询价。

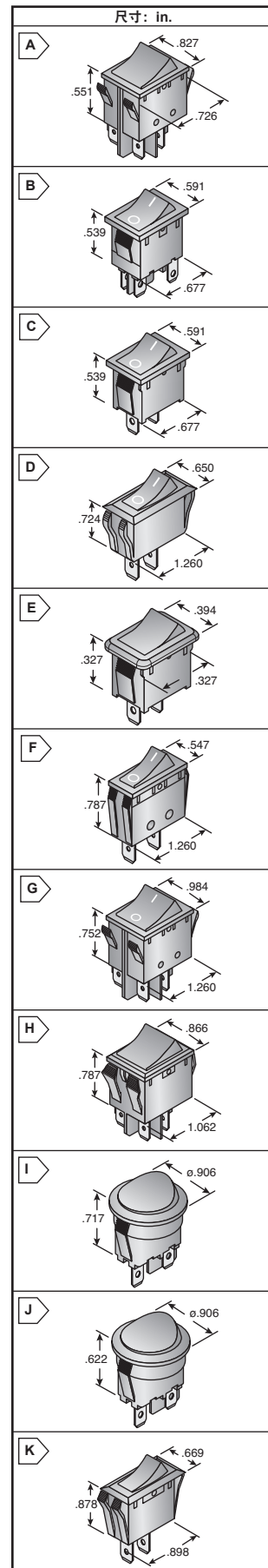
贸泽电子料号	Cherry料号	图	电路	翘板颜色/图例	面框颜色	灯	单价			
							1	50	100	250
RR 系列 - 电源额定值: 10A 125 VAC 和 8A 250 VAC										
540-RRR22H3BBBNN	RRR22H3BBBNN	I	SPST 开关	黑色/空白	黑色	---	7.67	6.18	5.22	4.77
540-RRR22H3BWWNN	RRR22H3BWWNN	I	SPST 开关	白色/空白	白色	---	9.16	-	-	-
540-RRR22H3BWRNN	RRR22H3BWRNN	I	SPST 开关	红色/空白	白色	---	9.16	-	-	-
540-RRR22H3FBRNN	RRR22H3FBRNN	I	SPST 开关	红色/O -	黑色	---	7.67	6.18	5.22	4.77
540-RRR32H3FBNN	RRR32H3FBNN	I	DPST 开关	黑色/O -	黑色	---	10.80	8.64	7.08	6.48
540-RRR22H3BBRLN	RRR22H3BBRLN	I	SPST 开关	红色带灯/空白	黑色	125 VAC	9.76	7.82	6.41	5.89
540-RRR22H3BBGLN	RRR22H3BBGLN	I	SPST 开关	绿色带灯/空白	黑色	125 VAC	10.13	8.49	7.00	6.33
540-RRR22H3BBALN	RRR22H3BBALN	I	SPST 开关	琥珀色带灯/空白	黑色	125 VAC	10.13	8.49	7.00	6.33
540-RRR32H3BBRLN	RRR32H3BBRLN	I	DPST 开关	红色带灯/空白	黑色	125 VAC	13.56	11.32	9.31	8.49
540-RRR22H3BBRGN	RRR22H3BBRGN	I	SPST 开关	红色带灯/空白	黑色	6 VDC	11.62	-	-	-
540-RRR22H3BBRHN	RRR22H3BBRHN	I	SPST 开关	红色带灯/空白	黑色	12 VDC	9.76	7.82	6.41	5.89
SR 系列 - 电源额定值: 20A 125 VAC 和 12A 250 VAC										
540-SRJ22A3BBBNN	SRJ22A3BBBNN	J	SPST 开关	黑色/空白	黑色	---	8.57	7.15	5.89	5.36
540-SRJ23A3BBBNN	SRJ23A3BBBNN	J	SPST 开关	黑色/空白	黑色	---	9.98	8.34	6.85	6.26
540-SRJ24A3BBBNN	SRJ24A3BBBNN	J	SPDT 开关-关	黑色/空白	黑色	---	10.88	9.09	7.45	6.78
540-SRJ24A3HBBNN	SRJ24A3HBBNN	J	SPDT 开关-关	黑色/I O II	黑色	---	10.88	9.09	7.45	6.78

CHERRY 紧凑型翘板开关

- 规格:
- 绝缘强度: 1000 VAC, 持续 1 分钟
 - 绝缘电阻: 10⁸ Ω (最小值) @ 500 VDC
 - 所有料号都有一个黑色面框

RoHS Compliant
 订购 500 只及以上者, 请来电询价。

贸泽电子料号	Cherry料号	图	电路	翘板颜色/图例	端接	单价			
						1	50	100	250
GR 系列 - 额定值: 15A 125 VAC和10A 250 VAC									
540-GRF22N2BBBNN	GRF22N2BBBNN	K	SPST 开关	黑色/空白	.250 Q.C.	6.93	6.41	5.89	5.44
540-GRF22N2FBBNN	GRF22N2FBBNN	K	SPST 开关	黑色/O -	.250 Q.C.	6.93	6.41	5.89	5.44
540-GRF22N2BBRLN	GRF22N2BBRLN	K	SPST 开关	红色带灯/空白	.250 Q.C.	8.87	8.12	7.45	6.78
540-GRF22W2BBBNN	GRF22W2BBBNN	K	SPST 开关	黑色/空白	引线 16 AWG	10.88	10.13	9.83	9.69
540-GRF22N2DBBNN	GRF22N2DBBNN	K	SPST 开关	黑色/开关	.250 Q.C.	6.93	6.41	5.89	5.44



Cherry 翘板开关