

# SHIN CHIN 翘板开关

RoHS Compliant 该产品符合欧盟 RoHS 标准。



## 翘板开关

规格:

- 接触电阻: 50mΩ (最大值)
- 绝缘电阻: 500VDC 100MΩ (最小值)

### R13-49 系列

- 额定值: 10A/125VAC, 6A/250VAC
- 端子类型: 焊接
- 螺钉型安装

贸泽电子料号	Shin Chin料号	图	类型	电路	盖帽颜色	单价			
						1	50	100	500
<b>112-R13-49A-R/B</b>	R13-49A-05-BR1	A	SPST	开-关	红色及白色点	11.03	8.87	6.71	5.89
<b>112-R13-49B-R/B</b>	R13-49B-05-BR	A	DPDT	开-开	红色	15.12	12.59	11.47	10.43

### R13-66 系列

- 按入式安装

#### 防水盖

RoHS Compliant 11037-4401 E67774 LR45128

额定值: 16A/125VAC; 端子类型: 焊接						订购 1000 只及以上者, 请来电询价。			
料号	Shin Chin料号	图	类型	电路	盖帽颜色	1	50	100	500
<b>112-R13-66A8</b>	R13-66A8-02-BB	B	SPST	开-关	黑色	18.92	17.21	15.65	14.23
额定值: 16A/125VAC, 10A/250VAC; 端子类型: 0.187" QC									
<b>112-R13-66A-B</b>	R13-66A-02-BB2	C	SPST	开-关	黑色标记 I-0	7.82	6.71	5.22	4.69
<b>112-R13-66B-G</b>	R13-66B-02-BGG-N1	C	SPST	开-关	带灯绿色/霓虹灯	10.06	8.72	7.97	7.23
<b>112-R13-66B-R</b>	R13-66B-02-BRR-N1	C	SPST	开-关	带灯红色/霓虹灯	10.06	8.72	7.97	7.23
<b>112-R13-66D</b>	R13-66D-02-BB6	C	SPDT	开-关-开	黑色标记 I-0-II	10.65	8.87	8.05	7.30
<b>112-R13-66L-R</b>	R13-66L-02-BBRR-L1	C	SPST	开-关	带灯红色/LED	9.83	8.64	7.82	7.15

### R13-73 系列

- 额定值: 10A/125VAC, 6A/250VAC
- 端子类型: 0.187" QC
- 按入式安装

RoHS Compliant 11037-4401 E67774 LR45128

料号	Shin Chin料号	图	类型	电路	盖帽颜色	1	50	100	500
<b>112-R13-73A2-B</b>	R13-73A2-02-BB	D	DPST	开-关	黑色标记 I-0	13.71	12.37	11.10	9.98

### R13-112 系列

- 端子类型: 0.187" QC
- 按入式安装

RoHS Compliant E67774

额定值: 10A/250VAC						订购 1000 只及以上者, 请来电询价。			
料号	Shin Chin料号	图	类型	电路	盖帽颜色	1	50	100	500
<b>112-R13-112B8W-BRR</b>	R13-112B8W-02-BRR-N2	E	SPST	开-关	带灯红色/霓虹灯	24.36	22.20	20.19	18.33
额定值: 16A/125VAC									
<b>112-R13-112A8</b>	R13-112A8-02-BB	E	SPST	开-关	黑色	19.07	17.36	15.72	14.30
额定值: 20A/12VDC									
<b>112-R13-112B8W-BUU</b>	R13-112B8W-02-BUU-L1	E	SPST	开-关	带灯蓝色/霓虹灯	27.86	25.33	23.02	20.93
<b>112-R13-112AH-W1</b>	R13-112AH-W1-02-UB	F	SPST	开-关	带灯蓝色/霓虹灯	29.95	27.19	24.73	22.50

### R13-130 系列

- 额定值: 10A/125VAC, 6A/250VAC
- 端子类型: 焊接
- 螺钉型安装

RoHS Compliant LR45128

料号	Shin Chin料号	图	类型	电路	盖帽颜色	1	50	100	500
<b>112-R13-130A</b>	112-130A-05-BB2	G	SPST	开-关	黑色标记 I-0	13.63	11.32	10.36	9.39
<b>112-R13-130B</b>	112-130B-05-BB	G	DPDT	开-开	黑色	16.46	14.97	13.63	12.37
<b>112-R13-130C</b>	112-130C-05-BB	G	SPDT	开-开	黑色	15.65	13.04	11.92	10.80

### R13-136 系列

- 额定值: 10A/125VAC, 6A/250VAC
- 端子类型: 焊接
- 螺钉型安装

RoHS Compliant LR45128

订购 1000 只及以上者, 请来电询价。									
料号	Shin Chin料号	图	类型	电路	盖帽颜色	1	50	100	500
<b>112-R13-136A-B</b>	R13-136A-05-BB2	H	SPST	开-关	黑色标记 I-0	13.71	12.37	11.10	10.21
<b>112-R13-136A-R</b>	R13-136A-05-BR2	H	SPST	开-关	红色标记 I-0	13.71	12.37	11.10	10.21

### R13-213 系列

- 额定值: 6A/125VAC, 3A/250VAC
- 端子类型: 0.110" QC
- 螺钉型安装

RoHS Compliant

订购 1000 只及以上者, 请来电询价。									
料号	Shin Chin料号	图	类型	电路	盖帽颜色	1	50	100	500
<b>112-R13-213A-B</b>	R13-213A-03-BB	I	SPST	开-关	黑色	18.48	16.61	14.97	13.48

### R13-226 系列

- 端子类型: 0.250" QC
- 按入式安装

RoHS Compliant E67774

额定值: 6A/250VAC						订购 1000 只及以上者, 请来电询价。			
料号	Shin Chin料号	图	类型	电路	盖帽颜色	1	50	100	500
<b>112-R13-226B-N2</b>	R13-226B-01-WRR-N2	J	SPST	开-关	带灯红色/霓虹灯	16.24	14.75	13.41	12.22
<b>112-R13-226B3R-N2</b>	R13-226B3-01-WSR-N2	J	SPST	开-关	带灯红色点/霓虹灯	19.00	17.28	15.72	14.30
额定值: 10A/125VAC									
<b>112-R13-226B-N1</b>	R13-226B-01-WRR-N1	J	SPST	开-关	带灯红色/霓虹灯	16.24	14.75	13.41	12.22
<b>112-R13-226B3G-N1</b>	R13-226B3-01-WSG-N1	J	SPST	开-关	带灯绿色点/霓虹灯	19.00	17.28	15.72	14.30

### R13-228 系列

- 额定值: 10A/125VAC, 6A/250VAC
- 端子类型: 焊接
- 螺钉型安装

RoHS Compliant

订购 1000 只及以上者, 请来电询价。									
料号	Shin Chin料号	图	类型	电路	盖帽颜色	1	50	100	500
<b>112-R13-228A</b>	R13-228A-05-BB2	K	SPST	开-关	黑色标记 I-0	18.48	16.61	14.97	13.48

### R13-239 系列

- 端子类型: 0.187" QC
- 按入式安装

RoHS Compliant E67774

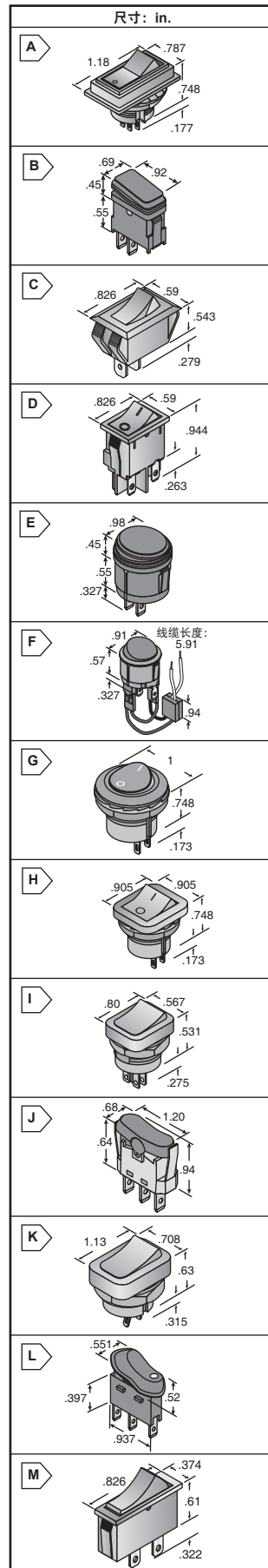
额定值: 6A/250VAC						订购 1000 只及以上者, 请来电询价。			
料号	Shin Chin料号	图	类型	电路	盖帽颜色	1	50	100	500
<b>112-R13-239B-N2</b>	R13-239B-02-BBR-N2	L	SPST	开-关	带灯红色点/霓虹灯	12.22	11.10	10.06	9.16
额定值: 10A/125VAC									
<b>112-R13-239B-N1</b>	R13-239B-02-BBR-N1	L	SPST	开-关	带灯红色点/霓虹灯	12.22	11.10	10.06	9.16

### R13-243 系列

- 额定值: 8A/125VAC, 4A/250VAC
- 端子类型: 0.187" QC
- 按入式安装

RoHS Compliant

订购 1000 只及以上者, 请来电询价。									
料号	Shin Chin料号	图	类型	电路	盖帽颜色	1	50	100	500
<b>112-R13-243A</b>	R13-243A-02-BB	M	SPST	开-关	黑色	11.03	9.91	8.94	8.05
<b>112-R13-243F</b>	R13-243F-02-BB	M	SPST	开-关	黑色	16.39	14.75	13.26	11.92



Shin Chin 翘板开关