

ALCOSWITCH 滑动开关

该产品符合欧盟 RoHS 标准。
RoHS Compliant 尺寸: mm

Authorized Distributor

ASE/F 系列: 滑动开关

规格:

- 端子密封: 模制嵌件
- 接触电阻: 40 mΩ (最大值)
- 触点时间: 短接
- 触点额定值: 金, 0.4VA;
- 银, 300mA @ 115VAC

订购 50 只及以上者, 请来电询价。

贸泽电子料号	Tyco 料号	Alcoswitch 料号	图	尺寸 "L"	触点类型	触点材料	单价		
							1	10	25
延伸型驱动器, 开口端封装, 本色									
506-ASE2204	1825010-1	ASE2204	A	10.2	DPDT	银	27.64	22.20	21.38
506-ASE22G04	1825010-2	ASE22G04	A	10.2	DPDT	金	43.43	36.88	33.53
506-ASE4204	1-1825010-3	ASE4204	A	17.8	4PDT	银	23.62	19.07	18.25
506-ASE6204	3-1825010-7	ASE6204	A	25.4	6PDT	银	52.22	41.79	38.52
齐平驱动器, 胶带密封, 密封外壳									
506-ASF2204	1825011-1	ASF2204	B	10.2	DPDT	银	30.32	24.59	23.54
506-ASF4204	2-1825011-1	ASF4204	B	17.8	4PDT	银	27.71	22.28	21.38
506-ASF6204	8-1437581-4	ASF6204	B	25.4	6PDT	银	37.55	34.05	32.63

MSS 系列: 仪器级滑动开关

- 触点额定值: 镀金: 0.4VA @ 20VDC
- 触点材料: 金或银镍镀层
- 银 - 300mA @ 125VAC
- 接触时间: 先合后断

订购 50 只及以上者, 请来电询价。

贸泽电子料号	Tyco 料号	Alcoswitch 料号	图	触点类型	安装类型	触点材料	单价		
							1	10	25
506-MSS120004	1825257-1	MSS120004	C	SPDT	垂直	银	14.38	12.74	11.55
506-MSS1200G04	1825257-2	MSS1200G04	C	SPDT	垂直	金	32.93	29.20	26.52
506-MSS2200G04	1825261-2	MSS2200G04	C	DPDT	垂直	金	7.08	6.83	6.35
506-MSS2250G04	1825263-2	MSS2250G04	D	DPDT	垂直	金	27.04	23.99	21.83
506-MSS2250R04	1571630-2	MSS2250R04	E	DPDT	直角	银	13.26	11.70	10.65
506-MSS2250RG04	1571630-3	MSS2250RG04	E	DPDT	直角	金	25.03	22.13	20.12
506-MSS420004	1825264-1	MSS420004	F	4PDT	垂直	银	11.70	10.36	9.46
506-MSS4200R04	1825265-1	MSS4200R04	G	4PDT	直角	银	31.07	27.49	25.11
506-MSS4200G04	1825264-2	MSS4200G04	F	4PDT	垂直	金	12.14	11.18	10.95

SL 系列: 滑动开关, 带 PC 焊尾和杆式驱动器

- 接触时间: 先断后通
- 箱体材料: 钢
- 接触电阻: 30mΩ (最大值)
- 触点材料: 铜合金镀银
- 触点额定值: 250mA @ 125VAC

订购 50 只及以上者, 请来电询价。

贸泽电子料号	Tyco 料号	Alcoswitch 料号	图	位置数	尺寸 A (mm)	尺寸 B (mm)	单价		
							1	10	25
506-SL33004	1825073-2	SL33004	H	3	28.19	23.10	29.43	26.08	24.96
506-SL55004	1825073-3	SL55004	H	5	36.07	30.99	47.98	42.54	40.60

SLS 系列: 小型滚动触点滑动开关

- 接触时间: 先断后通
- 触点材料: 铜合金, 银镍镀层
- 触点额定值: 250mA @ 125VAC

订购 50 只及以上者, 请来电询价。

贸泽电子料号	Tyco 料号	Alcoswitch 料号	图	触点类型	安装类型	单价		
						1	10	25
506-SLS121PC04	1825115-1	SLS121PC04	I	SPDT	垂直	5.29	4.75	4.35
506-SLS121RA04	1825116-1	SLS121RA04	J	SPDT	直角	10.21	8.94	8.20
506-SLS131PC04	1825117-1	SLS131PC04	K	SP3T	垂直	30.40	26.97	24.51
506-SLS131RA04	1825118-1	SLS131RA04	L	SP3T	直角	17.88	15.50	12.89

SSA 系列: 小型仪器级滑动开关

- 接触时间: 先断后通
- 箱体材料: 聚酯 PPS UL94V-0
- 触点额定值: 金 - 250mA @ 20VDC
- 触点材料: 镀银或金
- 银 - 100mA @ 30 VDC

订购 50 只及以上者, 请来电询价。

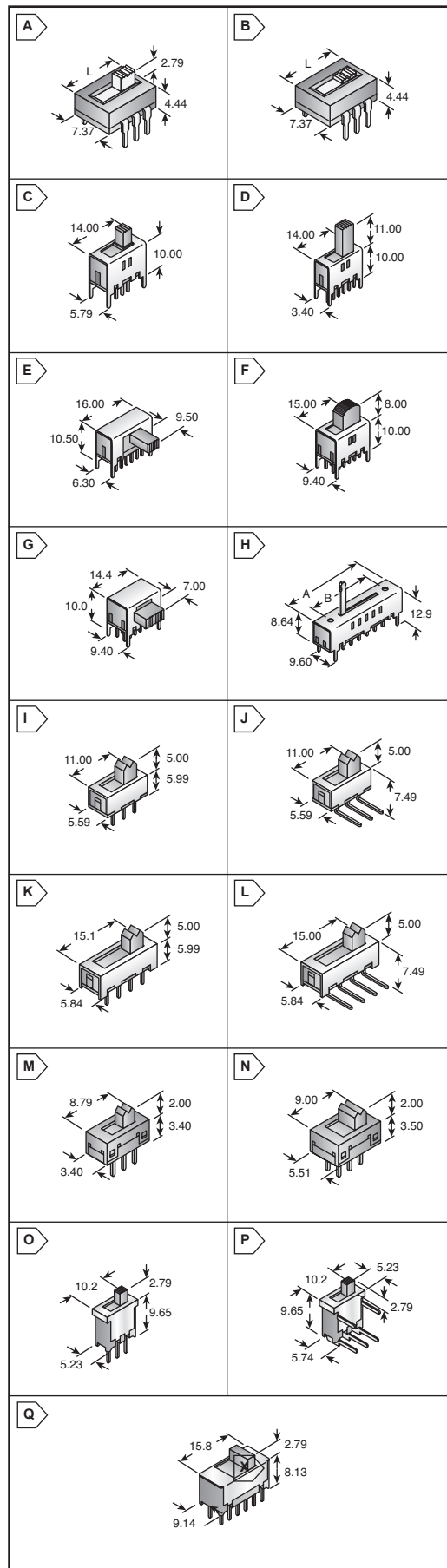
贸泽电子料号	Tyco 料号	Alcoswitch 料号	图	触点类型	触点材料	单价		
						1	10	25
506-SSA12	1-1437575-4	SSA12	M	SPDT	银	10.65	9.46	8.64
506-SSA12G	1-1437575-5	SSA12G	M	SPDT	金	21.68	19.30	17.51
506-SSA22	1-1437575-6	SSA22	N	DPDT	银	14.45	12.74	11.62
506-SSA22G	1-1437575-7	SSA22G	N	DPDT	金	19.37	17.06	15.57

TSS 系列: 滑动开关

- 箱体材料: 聚酯 UL94V-0
- 触点材料: 铜, 金镍镀层
- 触点额定值: 250mA @ 20VDC
- 接触时间: 非短接
- 开关功能: 开-开-开

订购 50 只及以上者, 请来电询价。

贸泽电子料号	Tyco 料号	Alcoswitch 料号	图	触点类型	安装类型	单价		
						1	10	25
506-TSS11DGPC04	1571982-1	TSS11DGPC04	O	SPDT	垂直	32.41	28.68	26.08
506-TSS11DGRA04	1571984-1	TSS11DGRA04	P	SPDT	直角	41.94	37.18	33.82
506-TSS41NGPC	2-1437579-5	TSS41NGPC	Q	4PDT	垂直	92.98	84.78	79.86



Alcoswitch 滑动开关