

FUJITSU 信号继电器

MZ 系列小型继电器

特性:

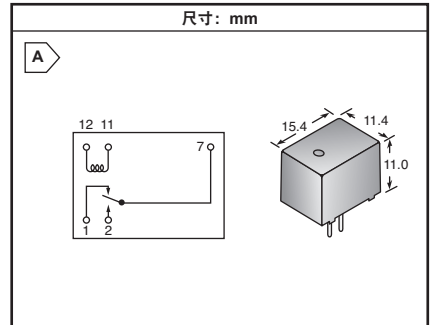
- 1 级 - 1 至 2A (用于转换信号)
- 微型
- 可提供标准和高灵敏度类型
- 双列直插过孔式引脚
- 触点类型: SPDT
- 塑料密封类型
- 高可靠性分支触点
- UL、CSA 认证
- 触点额定值: 0.5A



RoHS Compliant

订购 2500 只及以上者, 请来电询价。

贸泽电子料号	Fujitsu 料号	图	标称电压 (VDC)	线圈电阻 ($\pm 10\%$)	标称功率	单价			
						1	100	500	1000
817-MZ-5HS-K	MZ-5HS-K	A	5	120 Ω	200 mW	17.51	14.90	12.74	11.70
817-MZ-12HS-K	MZ-12HS-K	A	12	700 Ω	200 mW	17.51	14.90	12.74	11.70
817-MZ-24HS-K	MZ-24HS-K	A	24	2,800 Ω	200 mW	19.74	16.84	14.38	13.19



NA 系列小型继电器

特性:

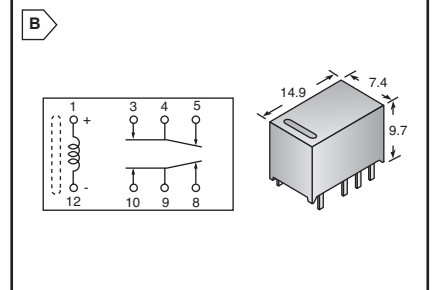
- 2 级 - 1 至 2A (用于转换信号)
- 纤小型继电器, 适用于高密度安装
- 高灵敏度和低功耗
- 最大开关容量 - 4.2A 700VAC
- 触点类型: DPDT
- 双列直插过孔式引脚
- 塑料密封类型
- 触点额定值: 0.5A



RoHS Compliant

订购 2500 只及以上者, 请来电询价。

贸泽电子料号	Fujitsu 料号	图	标称电压 (VDC)	线圈电阻 ($\pm 10\%$)	标称功率	单价			
						1	100	500	1000
817-NA-3W-K	NA-3W-K	B	3	64.3 Ω	140 mW	24.81	21.08	18.03	16.54
817-NA-5W-K	NA-5W-K	B	5	178 Ω	140 mW	24.81	21.08	18.03	16.54
817-NA-12W-K	NA-12W-K	B	12	1,028 Ω	140 mW	25.55	21.68	18.55	16.99



RA 系列小型继电器

特性:

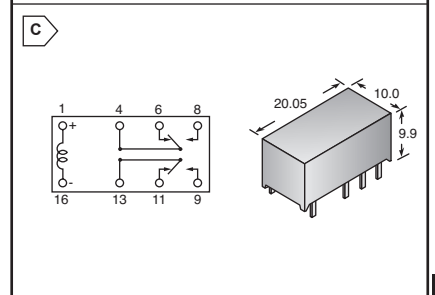
- 2 级 - 1 至 2A (用于转换信号)
- 超高灵敏度
- 高可靠性分支触点
- 宽广的环境温度范围
- 触点类型: DPDT
- 双列直插过孔式引脚
- 塑料密封类型
- 可提供闭锁类型
- 触点额定值: 0.5A



RoHS Compliant

订购 2500 只及以上者, 请来电询价。

贸泽电子料号	Fujitsu 料号	图	标称电压 (VDC)	线圈电阻 ($\pm 10\%$)	标称功率	单价			
						1	100	500	1000
817-RAL-5W-K	RAL-5W-K	C	5	335 Ω	75 mW	-	-	-	-



RA4 系列小型继电器

特性:

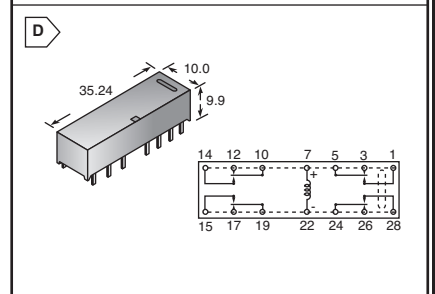
- 4 级 - 1 至 2A (用于转换信号)
- 超高灵敏度
- 高可靠性分支触点
- 宽广的环境温度范围
- 触点类型: 4PDT
- 双列直插过孔式引脚
- 塑料密封类型
- 可提供闭锁类型
- 触点额定值: 0.5A



RoHS Compliant

订购 2500 只及以上者, 请来电询价。

贸泽电子料号	Fujitsu 料号	图	标称电压 (VDC)	线圈电阻 ($\pm 10\%$)	标称功率	单价			
						1	100	500	1000
817-RA4-12W-K	RA4-12W-K	D	12	720 Ω	200 mW	-	-	-	-



RY 系列小型继电器

特性:

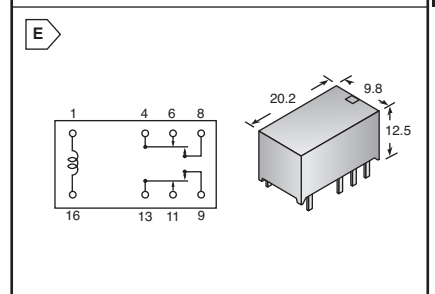
- 2 级 - 1 至 2A (用于转换信号)
- 超高灵敏度
- 宽广的环境温度范围
- 触点类型: DPDT
- 双列直插过孔式引脚
- 塑料密封类型
- UL、CSA 认证



RoHS Compliant

订购 2500 只及以上者, 请来电询价。

贸泽电子料号	Fujitsu 料号	图	标称电压 (VDC)	触点额定值	线圈电阻 ($\pm 10\%$)	标称功率	单价			
							1	100	500	1000
817-RY-12W-K	RY-12W-K	E	12	0.5A	960 Ω	150 mW	20.86	17.73	15.20	13.93
817-RY-24W-K	RY-24W-K	E	24	0.5A	2,880 Ω	200 mW	21.46	18.25	15.57	14.30
817-RY-12D-K	RY-12D-K	E	12	0.3A	320 Ω	450 mW	25.33	21.53	18.40	16.91
817-RY-12WFZ-K	RY-12WFZ-K	E	12	0.5A	280 Ω	510 mW	20.34	17.28	14.75	13.56



SY 系列小型继电器

特性:

- 1 级 - 1A (用于转换信号)
- 尺寸极小, 重量极轻
- 高灵敏度
- 触点类型: SPDT
- 宽广的环境温度范围
- 双列直插过孔式引脚
- 塑料密封类型
- 触点额定值: 0.5A



RoHS Compliant

订购 2500 只及以上者, 请来电询价。

贸泽电子料号	Fujitsu 料号	图	标称电压 (VDC)	线圈电阻 ($\pm 10\%$)	标称功率	单价			
						1	100	500	1000
817-SY-5W-K	SY-5W-K	F	5	167 Ω	150 mW	19.22	16.32	13.93	12.81
817-SY-12W-K	SY-12W-K	F	12	960 Ω	150 mW	20.12	17.14	14.60	13.41
817-SY-6-K	SY-6-K	F	6	240 Ω	150 mW	14.90	12.67	10.80	9.91
817-SY-9W-K	SY-9W-K	F	9	540 Ω	150 mW	15.87	13.48	11.55	10.58

