

PUI AUDIO 音频换能器和元件

RoHS Compliant 该产品符合欧盟 RoHS 标准。



机电式音频换能器

特性:

- 更低谐振频率
- 更多尺寸
- 可以多种安装类型提供
- 多频多音

应用:

- 电气和白色家电
- 医疗设备
- 测试设备
- POS 和条码扫描仪
- 手持设备

订购 500 只及以上者, 请来电询价。

贸泽电子料号	PUI 料号	图	谐振频率	额定电压	电流消耗 (最大值)	SPL最小值 (10cm) (dB)	尺寸 (mm)	单价			
								1	25	50	100
SMT 安装类型											
665-SMT0540T6R	SMT-0540-T-6-R	A	4000	3	100	78 dB	3 x 5 x 5	-	-	-	-
665-SMT-0823-S-R	SMT-0823-S-R	B	2300	5	70	87 dB	4 x 8.5 x 8.5	22.50	20.79	18.03	15.72
665-SMT-0927-S4R	SMT-0927-S-4-R	C	2700	3.6	100	85 dB	4 x 9 x 9	27.12	25.11	21.68	18.70
665-SMT0927-S5-R	SMT-0927-S-5-R	C	2700	5	80	85 dB	4 x 9 x 9	29.80	27.12	23.77	20.34
665-SMT1028-SR	SMT-1028-S-R	D	2800	3.6	100	93 dB	3.5 x 10 x 10	21.46	19.52	17.06	14.45
665-SMT1028TR	SMT-1028-T-R	E	2800	3.6	100	90 dB	3.5 x 10 x 11	19.52	18.03	15.65	13.63
665-SMT1324TW5V-R	SMT-1324-TW-5V-R	F	2400	5	40	85 dB	6.5 x 12.5 x 12.5	26.22	25.48	23.84	19.07
665-SMT-1427-S-R	SMT-1427-S-R	-	2700	5	80	85 dB	3.4 x 14.2 x 11	22.13	21.23	20.79	18.55
665-SMT1427TR	SMT-1427-T-R	-	2700	5	80	85 dB	3.4 x 14.2 x 11	29.35	25.70	22.05	19.15
665-SMT0824SW3VR	SMT-0824-SW-3V-R	G	2400	3	60	80 dB	5.5 x 8.5 x 8.5	26.30	23.62	21.01	19.97
665-SMT0824SW5VR	SMT-0824-SW-5V-R	G	2400	3	80	80 dB	5.5 x 8.5 x 8.6	26.30	23.62	21.01	19.97
665-SMT0827SW3VR	SMT-0827-SW-3V-R	G	2700	5	60	85 dB	5.5 x 8.5 x 8.7	26.30	23.62	21.01	19.97
665-SMT0827SW5VR	SMT-0827-SW-5V-R	G	2700	5	80	85 dB	5.5 x 8.5 x 8.8	26.30	23.62	21.01	19.97
PCB 安装类型											
665-AT-1620-TWTR	AT-1620-TWT-R	H	2000	6	40	85 dB	14 x 16 x 16	10.65	9.69	8.49	7.67
665-AT-1620TWT12VR	AT-1620-TWT-12VR	H	2000	12	40	85 dB	14 x 16 x 16	12.89	11.47	10.88	7.45
665-AT1031TTR	AT-1031-TT-R	H	3100	1.5	80	85 dB	6.5 x 9.6 x 9.6	40.98	36.88	32.78	31.14
665-AT-1220TTR	AT-1220-TT-R	I	2000	1.5	10	85 dB	8.5 x 12 x 12	7.23	6.34	5.81	4.45
665-AT-1224TWTTR	AT-1224-TWT-R	J	2400	5	40	85 dB	9 x 12 x 12	8.72	7.75	7.38	5.93
665-AT-1220-TT-5R	AT-1220-TT-5-R	I	2000	1.5	10	73 dB	5.5 x 12 x 12	5.44	4.92	4.32	4.10
665-AT1228TTR	AT-1228-TT-R	J	2800	1.5	40	85 dB	10 x 12 x 12	9.24	8.57	7.38	5.93

压电式音频换能器

特性:

- 低谐振频率
- 低功耗
- 高可靠性
- 可以多种安装类型提供
- 多频多音

应用:

- 电气和白色家电
- 医疗设备
- 测试设备
- POS 和条码扫描仪
- 手持设备

订购 500 只及以上者, 请来电询价。

贸泽电子料号	PUI 料号	图	谐振频率	额定电压	电流消耗 (最大值)	SPL最小值 (10cm) (dB)	尺寸 (mm)	单价			
								1	25	50	100
SMT 安装类型											
665-SMT1341TR	SMT-1341-T-R	K	4100	5	5	75 dB	2.5 x 12.8 x 12.8	23.32	21.53	20.04	14.60
665-SMT1640SR	SMT-1640-S-R	K	4000	5	3	70 dB	2.5 x 16 x 16	13.41	12.22	10.73	9.09
665-SMT2225TR	SMT-2225-T-R	-	2500	10	8	80 dB	5.6 x 22 x 22	18.85	16.91	15.05	14.30
665-SMT2240TWR	SMT-2240-TW-R	-	4000	10	3	90 dB	7 x 22.5 x 22.5	18.85	16.91	15.05	14.30
PCB 安装类型											
665-AT-1438TWTTR	AT-1438-TWT-R	J	3800	5	1	80 dB	6.8 x 13.8 x 13.8	14.01	13.86	12.07	8.79
665-AT-1740-TT-3-R	AT-1740-TT-3-R	L	4000	3	1	78 dB	6.7 x 16.5 x 16.5	12.22	11.25	9.98	7.45
665-AT1740TTR	AT-1740-TT-R	L	4000	5	3	78 dB	7 x 16.8 x 16.8	11.77	10.58	9.39	8.20
665-AT2336TWTTR	AT-2336-TWT-R	M	3600	12	8	90 dB	6 x 22.5 x 22.5	16.39	14.75	13.11	12.44
665-AT2428TWTTR	AT-2428-TWT-R	N	3000	12	8	92 dB	12.2 x 24 x 24	14.45	13.11	11.47	9.69
665-AT-2440TWTTR	AT-2440-TWT-R	L	4000	3	1	80 dB	7.5 x 24 x 24	9.91	8.79	8.34	7.30
665-AT2460TWTTR	AT-2460-TWT-R	L	6000	10	8	85 dB	4.5 x 24 x 24	13.93	12.67	11.10	7.26
665-AT2720TTR	AT-2720-TT-R	M	2000	10	3.5	88 dB	9 x 26.5 x 23	11.18	10.43	9.54	8.94
665-AT-2830-TWT-R	AT-2830-TWT-R	M	3000	12	8	93 dB	12.7 x 28.5 x 28.5	12.74	11.32	10.73	9.46
665-AT3425TWTTR	AT-3425-TWT-R	M	2500	12	7	85 dB	11.5 x 33.6 x 33.6	26.52	24.14	21.16	17.88
665-AT-4228-TWT-F-R	AT-4228-TWT-F-R	N	2800	12	7	92 dB	14 x 42 x 42	15.72	14.30	12.52	11.77
嵌入和法兰安装类型											
665-AT1750TFLW95R	AT-1750-TFL-LW95-R	O	5000	10	9	80 dB	4 x 16.5 x 16.5	8.20	7.45	6.56	5.36
665-AT2460TFLW100R	AT-2460-TF-LW100-R	P	6000	10	8	88 dB	4 x 34 x 24	13.11	11.18	9.76	7.15
665-AT3045TFLW110R	AT-3045-TF-LW110-R	Q	4500	10	11	97 dB	5.1 x 44.5 x 30	11.92	10.73	9.54	8.57
665-AT3237TFLW140-R	AT-3237-TF-LW140-R	R	3700	12	7	98 dB	13.5 x 44 x 32	13.41	12.22	10.73	9.09
665-AT4230TFLW135R	AT-4230-TF-LW135-R	R	3000	10	9	96 dB	16 x 60 x 41.8	16.76	15.12	12.74	12.07

压电式陶瓷弯曲件 (元件)

特性:

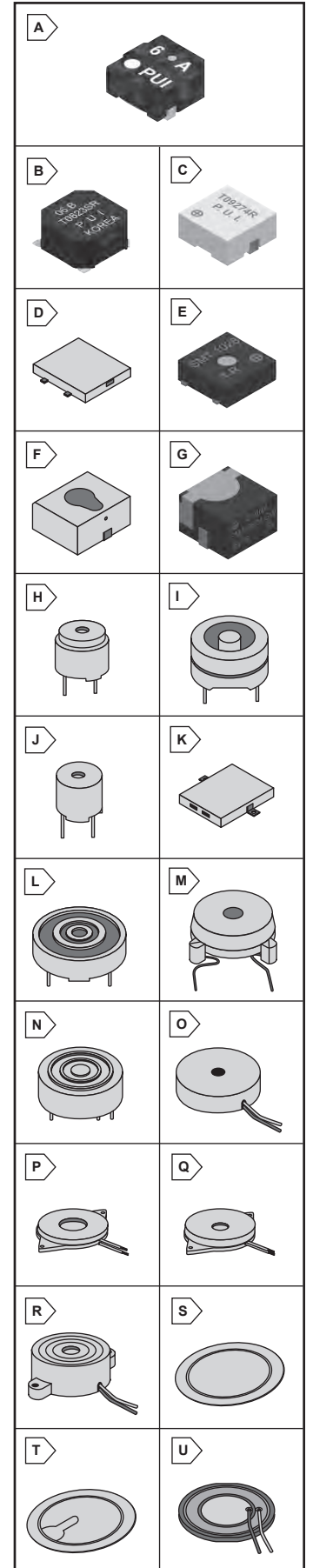
- 低成本选项
- 低功耗
- 高可靠性
- 可提供黄铜、不锈钢和镍合金
- 还可用作开关

应用:

- 电气和白色家电
- 医疗设备
- 测试设备
- POS 和条码扫描仪

订购 500 只及以上者, 请来电询价。

贸泽电子料号	PUI 料号	图	反馈	谐振 (Hz)	输入电压	静电容量	尺寸: mm			单价			
							陶瓷直径	总厚度	弯曲件厚度	1	25	50	100
665-AB1070B	AB1070B	S	无	7000	15	10000	7.4	.12	.05	6.18	5.51	4.92	4.69
665-AB1290B	AB1290B	S	无	9000	30	8000	9.0	.21	.10	6.18	5.51	4.92	4.69
665-KBI-1541	AB1541	S	无	4100	15	8000	8.4	.20	.10	7.15	6.18	5.36	4.54
665-AB2025B	AB2025B	S	无	2500	30	80000	15.0	.10	.05	6.18	5.51	4.92	4.69
665-KBI-2036F	AB2036AF	T	有	3700	30	20000	15.0	.21	.10	6.41	5.81	5.07	4.25
665-AB2040B	AB2040B	S	无	4000	30	25000	15.0	.28	.15	6.48	5.22	4.95	4.69
665-AB2065B	AB2065B	S	无	6500	30	14000	15.0	.42	.20	6.71	6.03	4.84	3.50
665-AB2072S	AB2072S	S	无	7200	30	10000	14.0	.43	.20	4.92	4.62	3.80	3.58
665-AB2720B	AB2720B	S	无	2000	30	45000	20.0	.23	.10	6.48	6.11	5.74	5.22
665-KBI-2734	AB2734B	S	无	3400	30	13000	14.6	.53	.30	6.48	6.18	5.36	4.54
665-AB2745BF	AB2745BF	T	有	4500	20	16000	20.0	.51	.25	5.59	5.07	4.47	3.73
665-AB2746B	AB2746B	S	无	4600	20	16000	20.0	.50	.25	7.15	6.15	5.59	4.92
665-KBI-3526	AB3526B	S	无	2600	30	30000	25.0	.53	.25	9.01	8.20	7.15	5.66
665-KBI-3529F	AB3529BF	T	有	2900	30	25000	25.0	.58	.30	9.31	8.49	7.45	6.26
665-AB4113B	AB4113B	S	无	1300	30	150000	32.0	.40	.10	10.28	9.24	8.20	7.82
665-APS4812B-LW100-R	APS4812B-LW100-R	U	无	1200	30	65000	44.0	2.20	2.20	15.27	13.86	12.14	10.28



Projects Unlimited

音频