

BUD NEMA 外壳

UL/NEMA/IEC 外壳

- 设计达到 IEC529 的 IP65 以及 NEMA 1、2、4、4x、12 和 13 规格
- UL 认证, 达到 UL508-4X 要求
- 建议工作温度范围: -40 至 +70°C



- 透明门为聚碳酸酯, UL94-V0 易燃性等级
- 这些装有垫片的外壳可用于许多潮湿、肮脏及/或腐蚀性环境
- 可提供配件和附件

NBA 系列

- ABS/PCB 混合塑料, UL94-5VA 易燃性等级

- 不锈钢铰链和门锁

订购 10 只及以上者, 请来电询价。

贾泽电子料号	Bud 料号	图	门	尺寸: in.			单价
				D	W	H	
563-NBA-10142	NBA-10142	A	固体	5.90	7.90	11.80	523.74
563-NBA-10162	NBA-10162	A	透明	5.90	7.90	11.80	550.26
563-NBA-10144	NBA-10144	A	固体	7.10	7.90	11.80	619.10
563-NBA-10164	NBA-10164	A	透明	7.10	7.90	11.80	698.07
563-NBA-10148	NBA-10148	A	固体	7.10	11.80	15.80	853.40
563-NBA-10168	NBA-10168	A	透明	7.10	11.80	15.80	912.55
563-NBA-10152	NBA-10152	A	固体	7.87	15.75	19.68	1461.76
563-NBA-10172	NBA-10172	A	透明	7.87	15.75	19.68	1365.59
563-NBA-10156	NBA-10156	A	固体	9.06	15.75	23.61	1619.65
563-NBA-10176	NBA-10176	A	透明	9.06	15.75	23.61	1755.44

NBD 系列

- 非金属十字头紧固件
- 室内系列: ABS/PCB 混合塑料外壳; 模制浅灰色材料, UL94-5VA 易燃性等级

- 室外系列: PC/PBT 混合塑料外壳; 模制浅灰色材料, UL94-5VA 易燃性等级, 紫外线稳定

订购 10 只及以上者, 请来电询价。

室内系列							
563-NBD-10442	NBD-10442	B	固体	5.03	7.48	11.02	411.99
563-NBD-10462	NBD-10462	B	透明	5.03	7.48	11.02	385.54
563-NBD-10445	NBD-10445	B	固体	7.00	7.53	15.00	664.32
563-NBD-10465	NBD-10465	B	透明	7.00	7.53	15.00	693.15
563-NBD-10449	NBD-10449	B	固体	5.11	11.05	13.42	550.78
563-NBD-10469	NBD-10469	B	透明	5.11	11.05	13.42	631.16
563-NBD-10452	NBD-10452	B	固体	7.01	11.02	14.96	844.90
563-NBD-10472	NBD-10472	B	透明	7.01	11.02	14.96	844.90
563-NBD-10456	NBD-10456	B	固体	7.04	14.97	22.08	1439.04
563-NBD-10476	NBD-10476	B	透明	7.04	14.97	22.08	1431.22
室外系列							
563-NBD15442	NBD-15442	B	固体	5.03	7.48	11.02	408.78
563-NBD-15445	NBD-15445	B	透明	7.00	7.53	15.00	715.72
563-NBD-15449	NBD-15449	B	固体	5.11	11.05	13.42	669.01
563-NBD-15452	NBD-15452	B	透明	7.01	11.02	14.96	796.48
563-NBD-15456	NBD-15456	B	透明	7.04	14.97	22.08	1656.14

NBB / NBF 系列

- 非金属铰链和门锁
- 室内系列: ABS/PCB 混合塑料外壳; 模制浅灰色材料, UL94-5VA 易燃性等级

- 室外系列: PC/PBT 混合塑料外壳; 模制浅灰色材料, UL94-5VA 易燃性等级/紫外线稳定

订购 10 只及以上者, 请来电询价。

室内系列							
563-NBF-32102	NBF-32102	C	固体	5.11	3.94	2.75	122.18
563-NBF-32104	NBF-32104	C	透明	5.90	3.94	2.75	161.67
563-NBF-32106	NBF-32106	C	透明	7.87	3.94	2.75	181.04
563-NBF-32108	NBF-32108	C	透明	10.63	3.94	2.75	192.96
563-NBF-32202	NBF-32202	C	透明	5.11	3.94	2.75	122.18
563-NBF-32204	NBF-32204	C	透明	5.90	3.94	2.75	161.67
563-NBF-32206	NBF-32206	C	透明	7.87	3.94	2.75	181.04
563-NBF-32208	NBF-32208	C	透明	10.63	3.94	2.75	192.96
563-NBF-32146	NBF-32146	C	透明	28.91	21.03	9.87	2943.50
563-NBF-32246	NBF-32246	C	透明	28.91	21.03	9.87	2943.50
563-NBF-32346	NBF-32346	C	透明	28.91	21.03	9.87	3390.50
563-NBB-10240	NBB-10240	C	透明	3.57	5.90	5.90	186.25
563-NBB-10260	NBB-10260	C	透明	3.57	5.90	5.90	213.07
563-NBB-10241	NBB-10241	C	透明	4.33	6.79	10.73	365.80
563-NBB-10261	NBB-10261	C	透明	4.33	6.79	10.73	383.68
563-NBB-10243	NBB-10243	C	透明	5.50	7.47	11.28	405.28
563-NBB-10263	NBB-10263	C	透明	5.50	7.47	11.28	443.28
563-NBB-10245	NBB-10245	C	透明	7.04	13.00	13.00	560.24
563-NBB-10265	NBB-10265	C	透明	7.04	13.00	13.00	567.99
563-NBB-10247	NBB-10247	C	透明	6.30	11.73	15.68	578.34
563-NBB-10267	NBB-10267	C	透明	6.30	11.73	15.68	574.02
563-NBB-10251	NBB-10251	C	透明	5.90	10.55	14.52	495.43
563-NBB-10271	NBB-10271	C	透明	5.90	10.55	14.52	495.43
563-NBB-10253	NBB-10253	C	透明	7.85	14.64	19.17	855.04
563-NBB-10273	NBB-10273	C	透明	7.85	14.64	19.17	1078.98
室外系列							
563-NBB-15240	NBB-15240	C	透明	3.57	5.90	5.90	216.05
563-NBB-15243	NBB-15243	C	透明	5.50	7.47	11.28	473.00
563-NBB-15245	NBB-15245	C	透明	7.04	13.00	13.00	638.47
563-NBB-15247	NBB-15247	C	透明	6.30	11.73	15.68	606.43
563-NBB-15253	NBB-15253	C	透明	7.85	14.64	19.17	1125.62
563-NBB-15258	NBB-15258	C	透明	9.87	21.03	28.91	3134.51

NBE 系列

- 非金属铰链和门锁
- ABS/PCB 混合塑料外壳; 模制浅灰色材料, UL94-5VA 易燃性等级

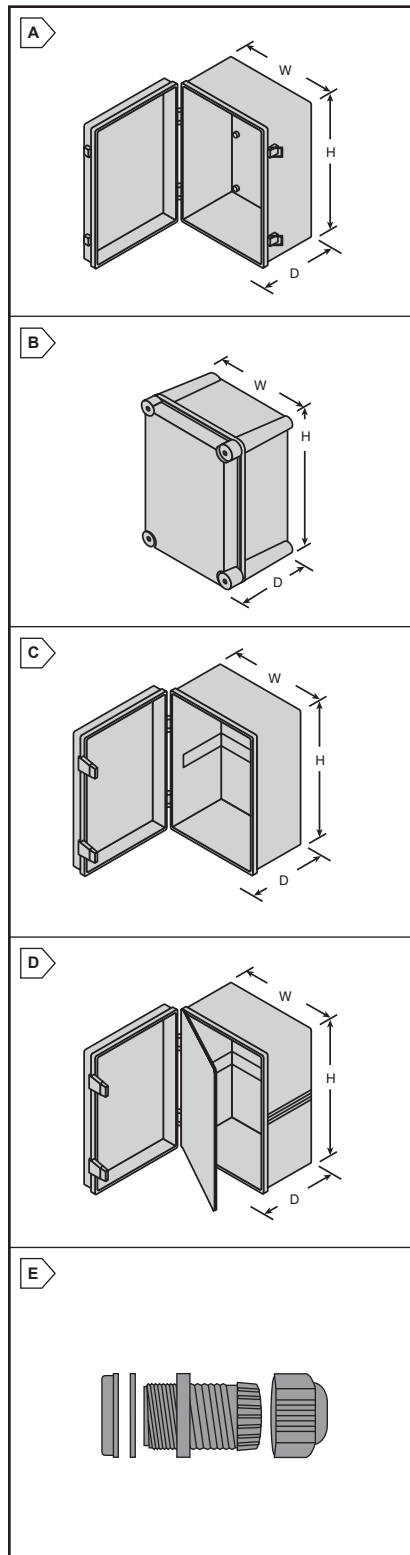
订购 10 只及以上者, 请来电询价。

室内系列							
563-NBE-10543	NBE-10543	D	透明	5.50	7.47	11.28	635.71
563-NBE-10563	NBE-10563	D	透明	5.50	7.47	11.28	635.71
563-NBE-10547	NBE-10547	D	透明	6.30	11.73	15.68	851.76
563-NBE-10567	NBE-10567	D	透明	6.30	11.73	15.68	775.10
563-NBE-10553	NBE-10553	D	透明	7.85	14.64	19.17	1200.57
563-NBE-10573	NBE-10573	D	透明	7.85	14.64	19.17	1354.78
563-NBE-10558	NBE-10558	D	透明	9.87	21.03	28.91	3074.32

BUD 电缆压盖

电缆进出 NEMA 4 或者 4X 类型外壳时, 要求保持 NEMA 4X 等级。组件包括黑色模制尼龙本体、六角螺母、电缆螺母、橡胶垫片和电缆密封。尼龙材料可达到 UL94V-2 易燃性等级, 建议工作温度为 -40°C 至 100°C。

贾泽电子料号	Bud 料号	图	安装尺寸	安装孔直径 (in.)	电缆范围 (in.)	单价			
						1	5	10	25
563-NG-9511	NG-9511	E	PG-7	0.50	.12-.26	12.59	11.47	10.43	9.31
563-NG-9512	NG-9512	E	PG-9	0.61	.16-.31	12.67	11.92	10.50	9.46
563-NG-9513	NG-9513	E	PG-11	0.73	.20-.39	13.41	9.98	9.54	9.31
563-NG-9514	NG-9514	E	PG-13.5	0.81	.24-.47	20.49	19.15	18.40	16.32
563-NG-9515	NG-9515	E	PG-16	0.89	.39-.55	17.88	14.83	14.08	13.41
563-NG-9516	NG-9516	E	PG-21	1.12	.51-.71	23.84	19.74	18.77	17.88
563-NG-9517	NG-9517	E	PG-29	1.47	.71-.98	52.15	44.48	43.58	41.27



Bud 塑料盒

关于定制设计方案, 请联系贾泽服务代表。



customize it.