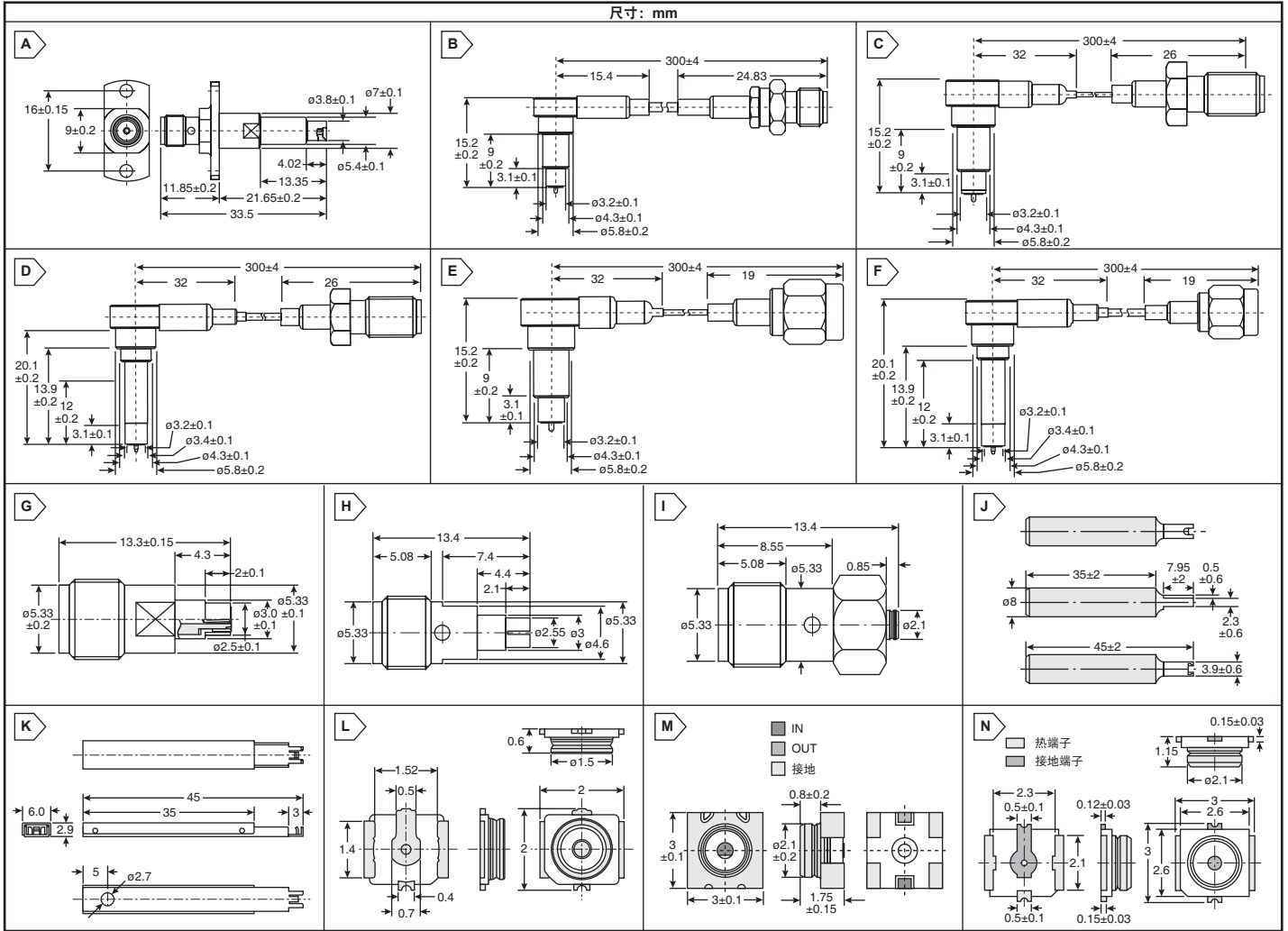


村田微波探头和连接器

RoHS Compliant 该产品符合欧盟 RoHS 标准。



尺寸: mm



微波测试探头



订购 50 只及以上者, 请来电询价。

贸泽电子料号	Murata 料号	图	描述	单价			
				1	5	10	25
81-MM126036	MM126036	A	测量探头, 用于 MM8430-2610 和 MM8430-2600	931.25	908.90	892.51	863.31
81-MXGS83RK3000	MXGS83RK3000	B	测量探头, 用于 MM8430-2610 & MM8430-2600	1041.21	990.85	957.33	922.31
81-MXHS83QE3000	MXHS83QE3000	C	测量探头, 用于 MM8430-2610 & MM8430-2600	403.57	383.68	381.14	372.50
81-MXHS83QH3000	MXHS83QH3000	D	测量探头, 用于 MM8430-2610 & MM8430-2600	775.47	646.29	553.91	484.70
81-MXHT83QE3000	MXHT83QE3000	E	测量探头, 用于 MM8430-2610 & MM8430-2600	467.12	455.94	448.49	431.36
81-MXHT83QH3000	MXHT83QH3000	F	测量探头, 用于 MM8430-2610 & MM8430-2600	775.47	646.29	553.91	484.70
81-MM121490	MM121490	G	测量探头, 用于 MM4829-2702	601.36	589.15	577.38	555.10
81-MM121470	MM121470	H	测量探头, 用于 MM9329-2700	578.87	567.09	555.77	534.39
81-MM121480	MM121480	I	测量探头, 用于 MM9329-2700 (电缆类型)	1636.02	818.01	701.12	613.51

分离工具



订购 50 只及以上者, 请来电询价。

贸泽电子料号	Murata 料号	图	描述	单价			
				1	5	10	25
81-M22001	M22001	J	分离工具, 用于 MM121470	1014.32	811.45	676.24	579.61
81-M19100	M19100	K	分离工具, 用于 MM121490	990.92	792.75	720.64	655.15

微波测试连接器



订购 2000 只及以上者, 请来电询价。

贸泽电子料号	Murata 料号	图	描述	触点电阻	VSWR	耐用性 (循环)	阻抗	额定电压	最大额定频率	单价			
										1	25	100	1000
81-MM4829-2702RA4	MM4829-2702RA4	L	SMD 同轴连接器	0.02	1.3	30	50Ω	250VDC	6.0GHz	3.28	3.03	2.65	2.43
81-MM8430-2600RA1	MM8430-2600RA1	M	SMD 同轴连接器, 带开关	0.05	1.2	500	50Ω	250VDC	6.0GHz	-	-	-	-
81-MM8430-2610RA1	MM8430-2610RA1	M	SMD 同轴连接器, 带开关	0.05	1.2	500	50Ω	250VDC	6.0GHz	8.57	6.11	5.25	2.74
81-MM9329-2700RA1	MM9329-2700RA1	N	SMD 同轴连接器	0.015	1.2	30	50Ω	250VDC	6.0GHz	6.18	5.36	4.81	3.93