

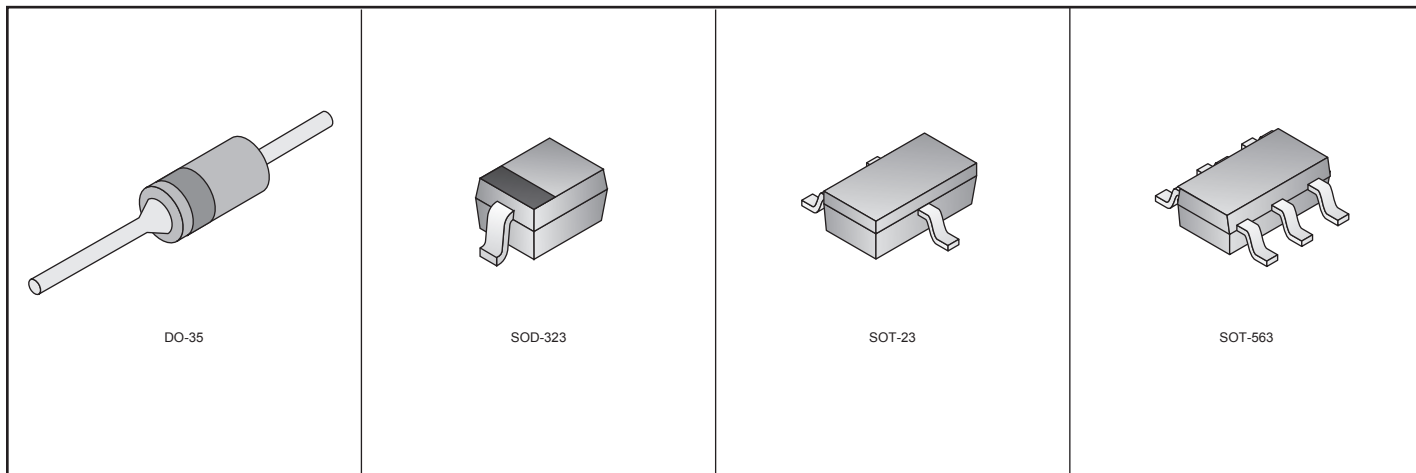
CENTRAL 二极管

产品可能符合 RoHS 标准。
在 mouser.cn 上查看 RoHS 状态。

Central
Semiconductor Corp.

二极管和整流器

Central



CENTRAL 开关二极管

◆ 表面贴装设备

订购 500 只及以上者, 请来电询价。

贸泽电子料号	Central 料号	封装	Io (mA)	IF (mA)	VRRM (V)	PD (mW)	单价			
							1	25	100	250
610-1N914	1N914	DO-35	150	200	100	500	.45	.373	.298	.224
610-1N4152	1N4152	DO-35	150	-	40	500	1.86	1.79	1.71	1.64
610-CMHD3595	CMHD3595	SOD-123	150	-	150	400	3.28	3.05	2.83	2.61
610-CMXD2004	CMXD2004	SOT-26	200	225	300	250	3.20	2.95	2.68	2.41
610-1N3600	1N3600	DO-35	200	400	50	500	2.09	1.94	1.86	1.71
610-CMKD2838	CMKD2838	SOT-363	200	-	75	300	2.24	2.09	1.86	1.71
610-CMSD2836	CMSD2836	SOT-323	200	-	75	275	1.71	1.56	1.42	1.27
610-CMSD2838	CMSD2838	SOT-323	200	-	75	275	1.71	1.56	1.42	1.27
610-CMSD7000	CMSD7000	SOT-323	200	-	100	275	1.42	1.31	1.16	1.07
610-CMPD2836E	CMPD2836E	SOT-23	200	-	120	350	.89	.82	.745	.671
610-CMPD2838E	CMPD2838E	SOT-23	200	-	120	350	.97	.82	.671	.522
610-CMPD7000E	CMPD7000E	SOT-23	200	-	120	350	1.27	1.15	.983	.805
610-CMPD3003A	CMPD3003A	SOT-23	200	-	180	350	1.71	1.64	1.42	1.27
610-CMPD3003C	CMPD3003C	SOT-23	200	-	180	350	2.24	2.12	1.90	1.74
610-CMPD3003S	CMPD3003S	SOT-23	200	-	180	350	2.24	2.12	1.90	1.74
610-CMLD2004C	CMLD2004C	SOT-563	200	-	300	250	3.43	2.44	2.24	2.03
610-CMLD2004DO	CMLD2004DO	SOT-563	200	-	300	250	3.58	3.28	2.98	2.68
610-CMLD2004S	CMLD2004S	SOT-563	200	-	300	250	3.58	3.28	2.98	2.68
610-CMOD2004	CMOD2004	SOT-563	200	-	300	250	2.09	1.94	1.75	1.62
610-CMPD2004	CMPD2004	SOT-23	200	-	300	350	4.10	3.35	3.20	2.91
610-CMPD2004S	CMPD2004S	SOT-23	200	-	300	350	3.73	3.35	2.98	2.61
610-CMPD2005S	CMPD2005S	SOT-23	200	-	350	350	2.83	2.53	2.31	2.09
610-CMSD2004S	CMSD2004S	SOT-323	-	225	300	275	3.43	2.44	2.24	2.03
610-CMEDA-6I	CMEDA-6I	SOT-28	-	250	60	350	9.76	9.09	7.75	6.70
610-CLL914	CLL914-TR	SOD-80	-	250	100	500	1.04	.976	.872	.797
610-CMKD6001	CMKD6001	SOT-363	-	250	100	250	2.24	2.09	1.86	1.71
610-CMLD6001	CMLD6001	SOT-563	-	250	100	250	2.38	2.16	1.86	1.56
610-CMLD6001DO	CMLD6001DO	SOT-563	-	250	100	250	2.98	2.38	2.16	2.01
610-CMOD4448	CMOD4448	SOD-523	-	250	100	250	3.73	2.89	2.06	1.59
610-CMOD6001	CMOD6001	SOD-523	-	250	100	250	2.01	1.82	1.62	1.52
610-CMPD4448	CMPD4448	SOT-23	-	250	100	350	1.79	1.64	1.42	1.27
610-CMPD6001	CMPD6001	SOT-23	-	250	100	350	2.38	2.16	1.94	1.79
610-CMPD6001A	CMPD6001A	SOT-23	-	250	100	350	2.53	1.90	1.70	1.56
610-CMPD6001C	CMPD6001C	SOT-23	-	250	100	350	2.53	1.90	1.70	1.56
610-CMPD6001S	CMPD6001S	SOT-23	-	250	100	350	2.53	1.90	1.70	1.56
610-CMPD914	CMPD914	SOT-23	-	250	100	350	1.34	1.04	.894	.671
610-CMXD6001	CMXD6001	SOT-26	-	250	100	350	2.46	2.24	2.09	1.86
610-CMLD4448	CMLD4448	SOT-563	-	250	120	300	2.91	2.38	1.86	1.56
610-CMLD4448DO	CMLD4448DO	SOT-563	-	250	120	300	2.24	2.09	1.86	1.71
610-CMPD914E	CMPD914E	SOT-23	-	250	120	350	.82	.745	.671	.596
610-CMAD6001	CMAD6100	SOD-923	250	-	100	100	2.09	1.86	1.56	1.34

CENTRAL 肖特基二极管

◆ 表面贴装设备

订购 500 只及以上者, 请来电询价。

贸泽电子料号	Central 料号	封装	VRRM (V)	IF (mA)	PD (mW)	单价			
						1	25	100	250
610-CMKSH-3DO	CMKSH-3DO	SOT-363	30	100	250	2.24	2.09	1.86	1.71
610-CMOSH-3	CMOSH-3	SOD-523	30	100	250	2.38	2.09	1.89	1.73
610-CMDSH-3	CMDSH-3	SOD-323	30	750	250	4.92	4.10	3.28	2.98
610-CMSSH-3	CMSSH-3	SOT-323	30	100	275	2.53	1.90	1.70	1.56
610-CMSSH-3A	CMSSH-3A	SOT-323	30	100	275	3.05	2.24	1.93	1.54
610-CMSSH-3C	CMSSH-3C	SOT-323	30	100	275	2.53	1.90	1.70	1.56
610-CMSSH-3S	CMSSH-3S	SOT-323	30	100	275	2.53	1.90	1.70	1.56
610-CMKSH-3T	CMKSH-3T	SOT-363	30	100	350	2.24	2.09	1.86	1.71
610-CMPSH-3C	CMPSH-3C	SOT-23	30	100	350	3.95	3.50	3.13	2.91
610-CMXSH-3	CMXSH-3	SOT-26	30	100	350	2.68	2.52	2.35	2.11
610-CMLSH-4DO	CMLSH-4DO	SOT-563	40	200	250	2.68	2.52	2.35	2.11
610-CMOSH-4E	CMOSH-4E	SOD-523	40	200	250	1.49	1.34	1.27	1.19
610-CMPSH-3AE	CMPSH-3AE	SOT-23	40	200	350	2.98	2.68	2.38	2.09
610-CMPSH-3CE	CMPSH-3CE	SOT-23	40	200	350	1.79	1.64	1.49	1.34
610-CMPSH-3E	CMPSH-3E	SOT-23	40	200	350	1.94	1.80	1.67	1.53
610-CMPSH-3SE	CMPSH-3SE	SOT-23	40	200	350	1.94	1.64	1.34	1.04
610-CMDD6263	CMDD6263	SOD-323	70	15	250	2.24	2.12	1.90	1.74
610-CMKD6263	CMKD6263	SOT-363	70	15	250	3.28	3.05	2.76	2.46
610-CMLD6263	CMLD6263	SOT-563	70	15	250	2.09	1.94	1.75	1.62
610-CMLD6263C	CMLD6263C	SOT-563	70	15	250	2.09	1.94	1.75	1.62
610-CMLD6263DO	CMLD6263DO	SOT-563	70	15	250	2.09	1.94	1.75	1.62
610-CMLD6263S	CMLD6263S	SOT-563	70	15	250	2.24	2.09	1.86	1.71
610-CMOD6263	CMOD6263	SOD-523	70	15	250	2.01	1.86	1.71	1.49
610-CMSD6263CLF	CMSD6263CLF	SOT-323	70	15	275	2.68	2.46	2.24	2.01
610-CMSD6263S	CMSD6263S	SOT-323	70	15	275	2.68	2.46	2.24	2.01
610-CMPD6263	CMPD6263	SOT-23	70	15	350	1.79	1.64	1.49	1.34
610-CMPD6263C	CMPD6263C	SOT-23	70	15	350	2.24	2.09	1.86	1.71
610-CMPD6263S	CMPD6263S	SOT-23	70	15	350	2.46	2.01	1.64	1.27
610-CDSH270	CDSH270A	DO-35	100	100	100	2.61	2.09	1.86	1.71

CENTRAL 电流调节二极管

订购 500 只及以上者, 请来电询价。

贸泽电子料号	Central 料号	封装	IF (mA)	POV (V)	PD (mW)	单价			
						1	25	100	250
610-1N5310LF	1N5310	DO-35	3.3	100	600	42.47	39.49	36.06	33.97

CENTRAL 低噪声齐纳二极管

◆ 表面贴装设备

订购 500 只及以上者, 请来电询价。

贸泽电子料号	Central 料号	封装	VRRM (V)	IF (mA)	PD (mW)	单价			
						1	25	100	250
610-CMHZ4678	CMHZ4678	SOD-123	500	1.8	0.5	2.46	2.31	2.16	1.94
610-CMHZ4099	CMHZ4099	SOD-123	500	6.8	0.25	1.56	1.27	1.06	.954
610-CMHZ4693	CMHZ4693	SOD-123	500	7.5	0.5	2.46	2.31	2.16	1.94
610-CMHZ4715	CMHZ4715	SOD-123	500	36	0.5	2.46	2.31	2.16	1.94