

KINGBRIGHT 大功率 LED 灯

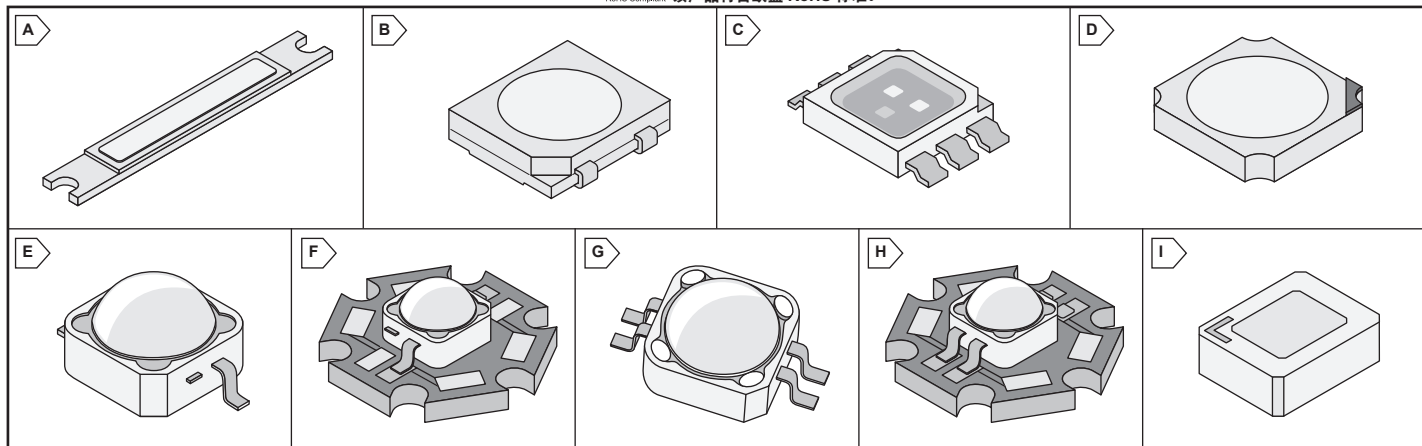
RoHS Compliant 该产品符合欧盟 RoHS 标准。

Kingbright

WWW.KINGBRIGHTUSA.COM

大功率 LED

Kingbright



LED 标志警示灯

订购 500 只及以上者, 请来电询价。

贸泽电子料号	Kingbright料号	图	颜色	色温 (K)	发光通量 (lm)	功率 (W)	电压 (VDC)	电流 (mA)	视角 (°)	单价			
										1	10	50	100
604-AASL4805QR424S5W	AASL4805QR424S/5-W2	A	暖白	3000	240	5.55	9.5	500	120	-	-	-	-
604-AASL4805QR424S5N	AASL4805QR424S/5-N2	A	中性白	4700	275	5.55	9.5	500	120	-	-	-	-
604-AASL4805QR424S5C	AASL4805QR424S/5-C1	A	冷白	6000	275	5.55	9.5	500	120	-	-	-	-

0.5 W 功率 LED

订购 500 只及以上者, 请来电询价。

贸泽电子料号	Kingbright料号	图	颜色	波长/色温	发光通量 (lm)	功率 (mW)	电压 (VDC)	电流 (mA)	视角 (°)	单价			
										1	10	100	200
604-AA3535SEL1Z1S	AA3535SEL1Z1S	B	橙色	618nm	9	510	2.9	150	120	4.02	3.58	2.98	2.61
604-AA3535SYL1Z1S	AA3535SYL1Z1S	B	黄色	525nm	8	525	3.0	150	120	4.02	3.58	2.98	2.83
604-AA3535ZG24Z1S	AA3535ZG24Z1S	B	绿色	585nm	18	585	3.4	150	120	17.95	13.63	12.44	11.40
604-AA3535QB24Z1S	AA3535QB24Z1S	B	蓝色	457nm	6	555	3.2	150	120	9.69	8.72	7.15	6.93
604-AA3535QR424Z1SW2	AA3535QR424Z1S-W2	B	暖白	3000K	26	555	3.2	150	120	9.91	8.94	7.30	7.08
604-AA3535QR424Z1SN1	AA3535QR424Z1S-N1	B	中性白	4000K	30	555	3.2	150	120	9.91	8.94	7.30	7.08
604-AA3535QR424Z1SC	AA3535QR424Z1S-C1	B	冷白	6000K	29	555	3.2	150	120	-	-	-	-
604-AAAF505102	AAAF505102	C	RGB	624/525/457nm	9/17/6.3	336/444/432	2.3/3.2/3.1	120x3	120	-	-	-	-

1 W 功率 LED

订购 500 只及以上者, 请来电询价。

贸泽电子料号	Kingbright料号	图	颜色	波长/色温	发光通量 (lm)	功率 (W)	电压 (VDC)	电流 (mA)	视角 (°)	单价			
										1	10	100	200
604-AT3535SE9ZS-RV	AT3535SE9ZS-RV	D	橙红	623nm	16	1.05	2.5	350	120	35.16	29.28	27.04	23.47
604-AT3535SY9ZS-RV	AT3535SY9ZS-RV	D	黄色	591nm	13	0.98	2.3	350	120	35.16	29.28	27.04	23.47
604-AT3535ZG10ZS-RV	AT3535ZG10ZS-RV	D	绿色	530nm	55	1.3	3.3	350	120	34.72	28.98	26.75	23.17
604-AT3535QB10ZS-RV	AT3535QB10ZS-RV	D	蓝色	458nm	13	1.25	3.2	350	120	31.96	26.67	24.59	21.31
604-AT3535QR410ZSW2	AT3535QR410ZS-RV-W2	D	暖白	3000K	50	1.25	3.2	500	120	21.08	17.58	16.24	14.08
604-AT3535QR410ZSN1	AT3535QR410ZS-RV-N1	D	中性白	4000K	30	1.25	3.2	500	120	21.08	17.58	16.24	14.08
604-AT3535QR410ZSRVC	AT3535QR410ZS-RV-C1	D	冷白	6000K	60	1.25	3.2	500	120	21.08	17.58	16.24	14.08

2 W 功率 LED

订购 500 只及以上者, 请来电询价。

贸泽电子料号	Kingbright料号	图	颜色	波长 (nm)	发光通量 (lm)	功率 (W)	电压 (VDC)	电流 (mA)	视角 (°)	单价			
										1	10	50	100
604-AAD19090SE9ZC2	AAD1-9090SE9ZC/2	E	橙红	623	42	1.62	3.0	500	100	33.82	28.16	22.50	18.03
604-AAD19090SY9ZC2	AAD1-9090SY9ZC/2	E	黄色	591	58	1.28	2.5	500	100	33.82	28.16	22.50	18.03
604-AAD19090SE9ZC2S	AAD1-9090SE9ZC/2-S	F	橙红	623	42	1.62	3.0	500	100	56.32	46.94	37.55	30.02
604-AAD19090SY9ZC2S	AAD1-9090SY9ZC/2-S	F	黄色	591	58	1.28	2.5	500	100	56.32	46.94	37.55	30.02

3W 功率 LED

订购 500 只及以上者, 请来电询价。

贸泽电子料号	Kingbright料号	图	颜色	波长 (nm)	发光通量 (lm)	功率 (W)	电压 (VDC)	电流 (mA)	视角 (°)	单价			
										1	10	50	100
604-AAD19090QB11ZC3	AAD1-9090QB11ZC/3	E	蓝色	460	35.7	3.0	3.9	700	100	50.66	42.24	33.82	27.04
604-AAD19090QB11ZC3S	AAD1-9090QB11ZC/3-S	F	蓝色	460	35.7	3.0	3.9	700	100	73.23	61.02	48.80	39.04
604-AAD19090BRGC013	AAD1-9090BRGC-01/3	G	RGB	625/530/458	30/50/20	1.05/1.33/1.25	2.5/3.3/3.2	350x3	135	94.99	79.12	63.25	50.66
604-AAD19090BRGC013S	AAD1-9090BRGC-01/3-S	H	RGB	625/530/458	30/50/20	1.05/1.33/1.25	2.5/3.3/3.2	350x3	135	112.64	93.87	75.10	60.05

闪存 SMD LED

订购 500 只及以上者, 请来电询价。

贸泽电子料号	Kingbright料号	图	颜色	波长 (nm)	发光通量 (lm)	功率 (W)	电压 (VDC)	电流 (mA)	视角 (°)	单价			
										1	10	50	100
604-AT2520SE9ZS350MA	AT2520SE9ZS-350MA	I	橙红	623	18	1.05	2.5	350	130	32.93	30.84	29.58	26.89
604-AT2520SY9ZS350MA	AT2520SY9ZS-350MA	I	黄色	591	16	0.98	2.3	350	130	32.93	30.84	29.58	26.89
604-AT2520ZG10ZS350	AT2520ZG10ZS-350MA	I	绿色	530	45	1.3	3.3	350	130	31.74	29.80	28.61	26.00
604-AT2520QB10ZS350	AT2520QB10ZS-350MA	I	蓝色	458	13	1.25	3.2	350	130	26.00	24.44	23.39	21.31
604-AT2520QW10ZS350	AT2520QW10ZS-350MA	I	白色	---	55	1.25	3.2	350	130	35.31	26.82	24.44	22.35