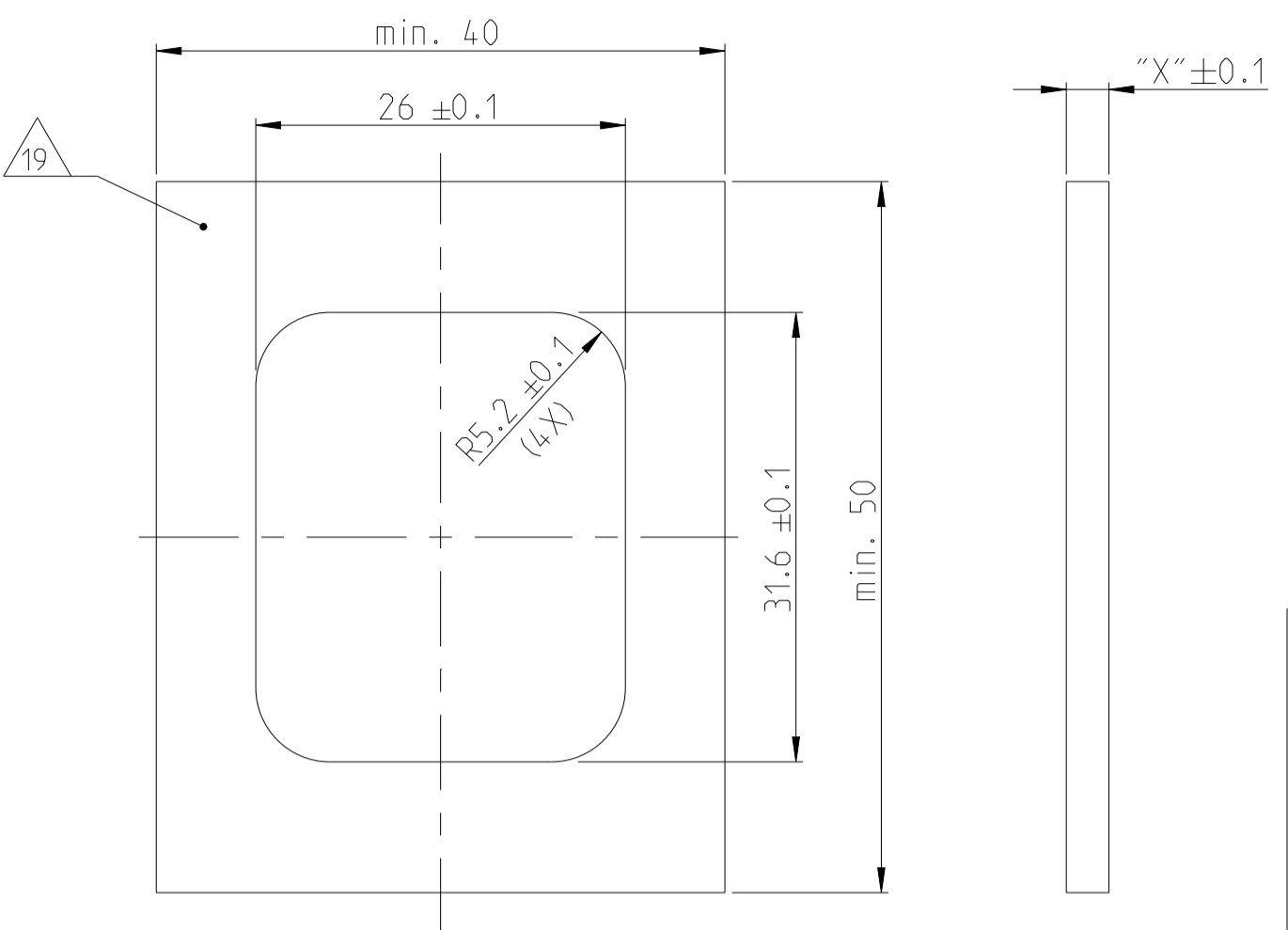


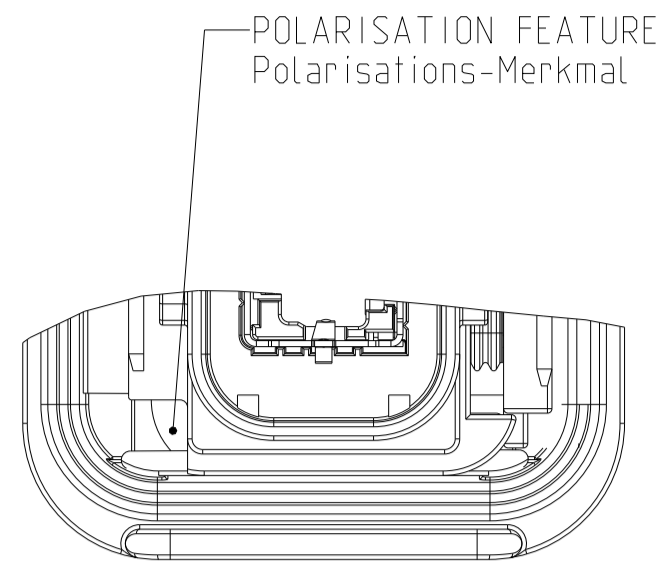
9-2354248-1 AS SHOWN
9-2354248-1 wie gezeigt

REVISIONS ÄNDERUNGEN DESCRIPTION BESCHREIBUNG				
REV.	DATE	BY	CHK	APPV
A1	02DEC12019	KS		JB
A2	19JUN2020	CM		JB
A3	20APR2021	CM		JB
B	24MAR2023	SM		WJ

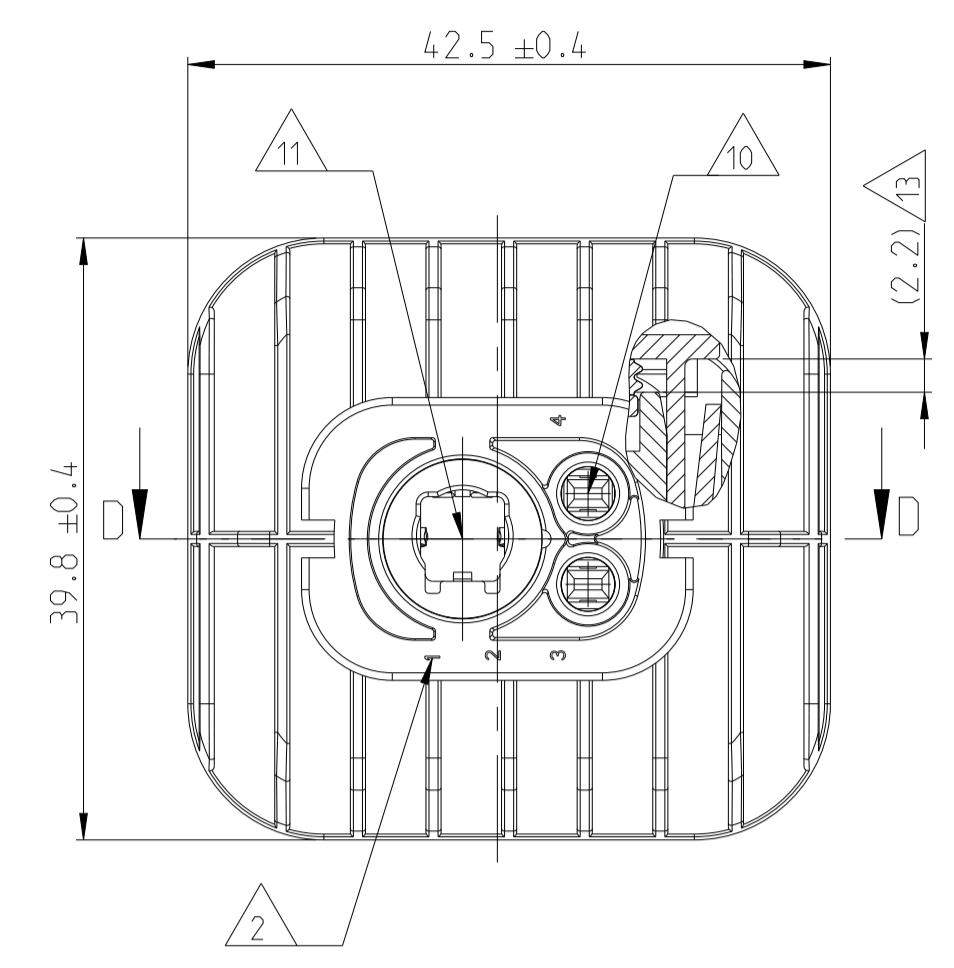
CUT OFF (SYMMETRIC)
Befestigungsausschnitt (symmetrisch)



FIXING WITH SLIDE Befestigung mit Schieber	
WALLTHICKNESS "X" Wandstärke "X"	TE ORDER NO. TE Best. Nr.
1.5mm	N.N.
2.5mm	0-1670720-2
3.0mm	0-1670720-1
3.5mm	0-1670720-6
4.0mm	N.N.



SECTION A-A



NOTES
Bemerkungen

- 1 TE ORDER-NO.
TE Bestell-Nr.
- 2 CAVITY NUMBERING
Kammerbezeichnung
- 3 PRODUCTION DATE
Produktionsdatum
- 4 LETTER-INSERT FOR THE REVISION STATUS OF THE MOULD
Schriftsatz fuer Aenderungszustand des Werkzeuges
- 5 MATERIAL MARKING ACCORDING TO VDA 260
Werkstoffkennzeichnung nach VDA 260
- 6 PACKED INTERLAYERED IN CORRUGATED SHIPPING BOX
Verpackt in Lagen angeordnet im Versandkarton
- 7 MOULD CAVITY MARKING
Nestmarkierung
- 8 TE LOGO
TE Logo
- 9 SUITABLE COUNTERPART SEE DRAWING: 2354261
passendes Gegenstueck siehe Zeichnung: 2354261
- 10 CAVITIES MATED WITH TAB 1.6 x 0.6 MM (SWS)
SEE PRODUCT GROUP DRAWING
TE NO: 1355055
MAX. WIRE SIZE: 1.0mm² FLR

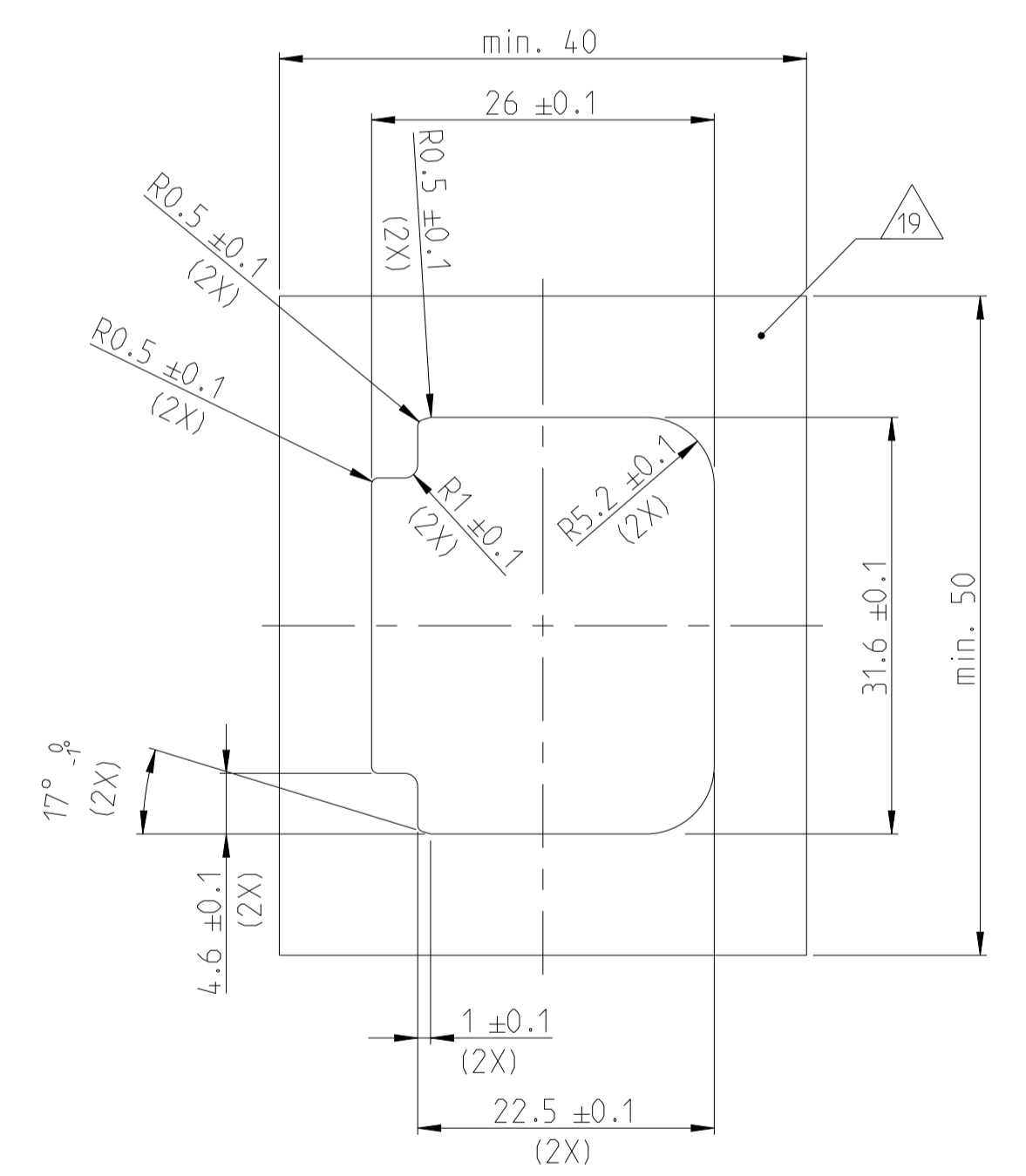
WIRE SIZE: 1.5mm² FLR PERMITTED ONLY IN ASSOCIATION WITH SINGLE WIRE SEALING PN 0-2287497-1 ALLOWED TEMPERATURE 105 DEGREE CELSIUS

Kontaktkammer passend fuer Flachstecker 1.6x0.6 mm (EDS) siehe Produktgruppenzeichnung TE Nr: 1355055 max. Drahtgroessenbereich: 1.0mm² FLR

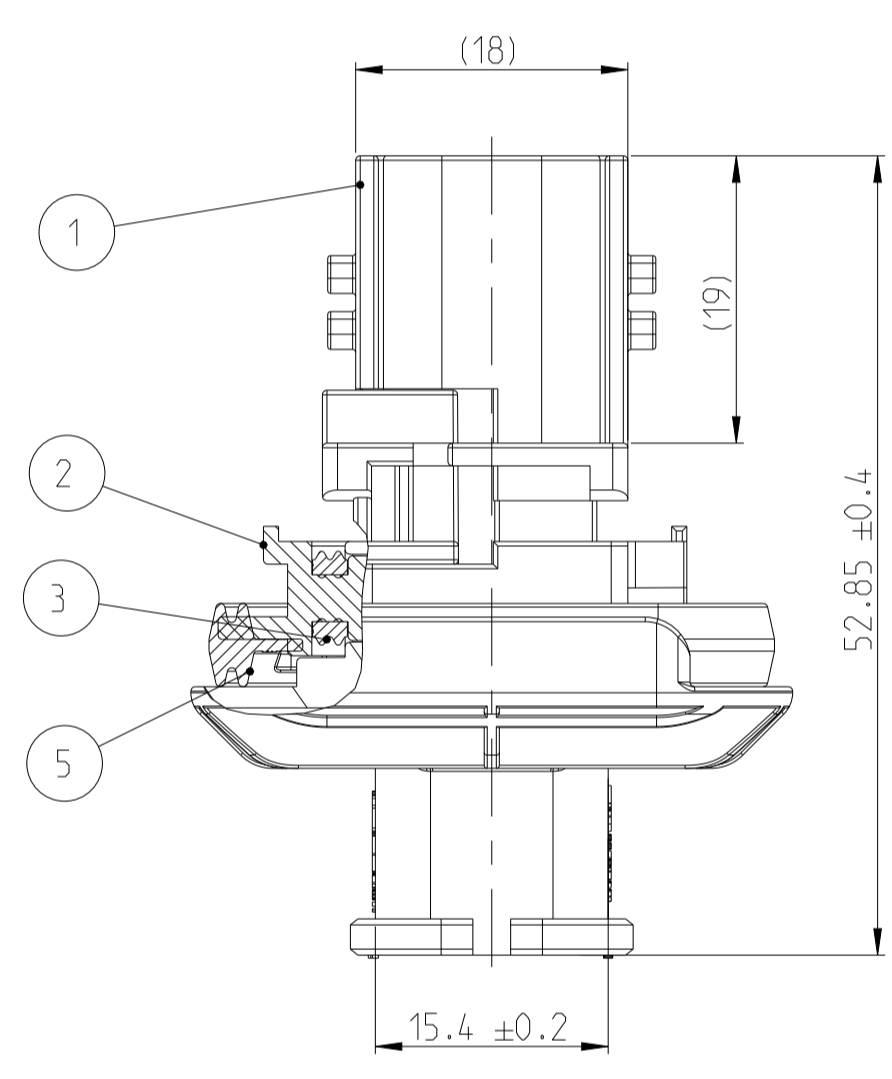
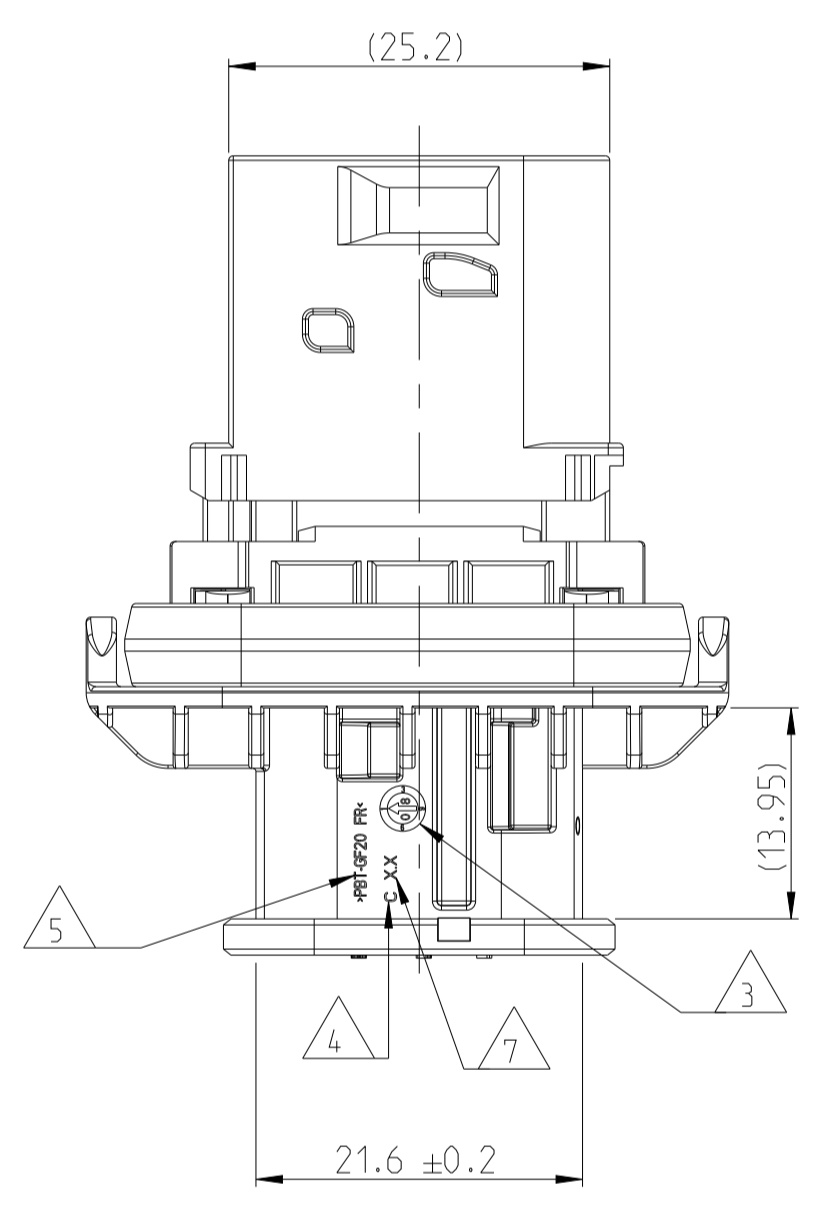
Es ist ein Drahtgroessenbereich von 1.5mm² FLR nur in Verbindung mit der Einzelleiterdichtung PN 0-2287497-1 bis zu 105°C zugelassen

DELIVERY CONDITION:
SECONDARY LOCKING DEVICE
IN PRE-LOCKED POSITION
Lieferzustand:
2. Kontaktsicherung in Vorrastellung

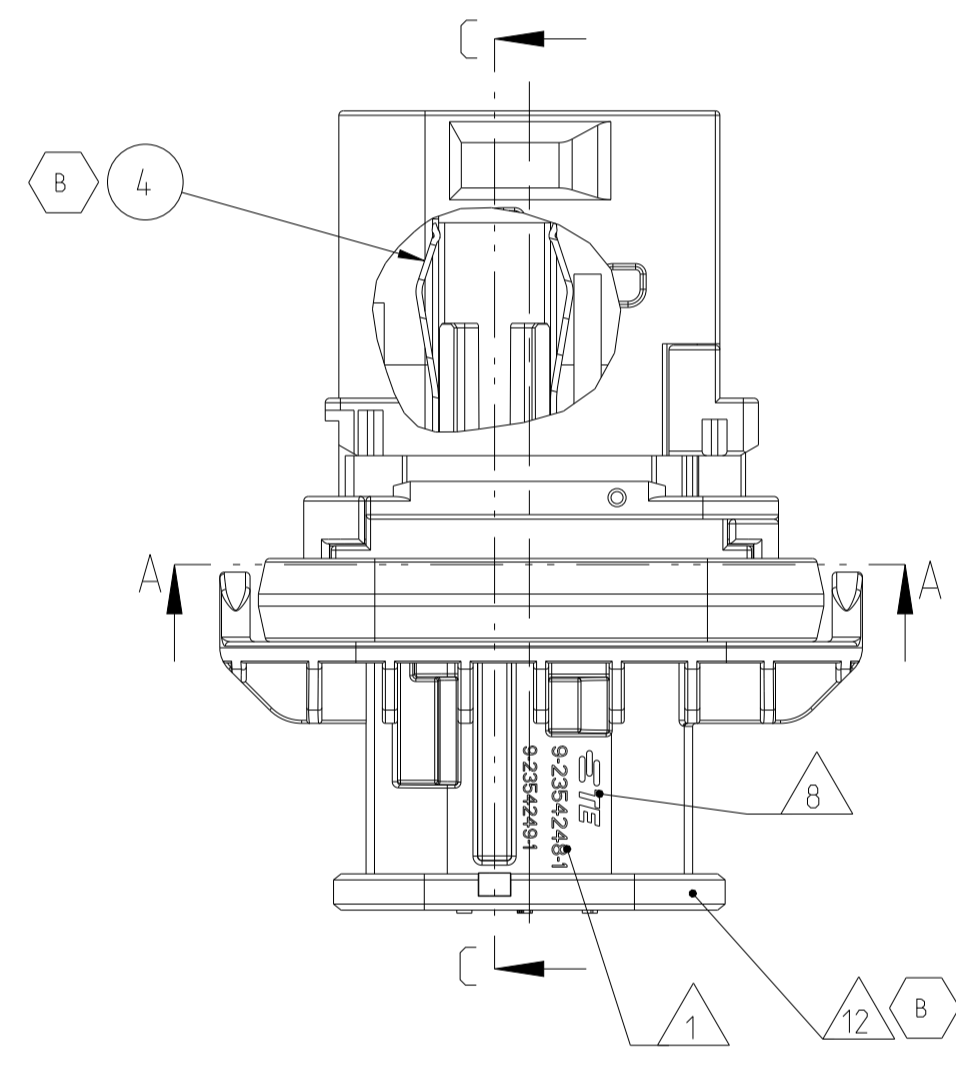
CUT OFF WITH POLARISATION
Befestigungsausschnitt mit Polarisation



SECTION C-C



SECTION D-D



- 11 CAVITIES MATED WITH TAB MATEnet
SEE PRODUCT GROUP DRAWING
TE NO: 2302451
MAX. WIRE SIZE: Ø6mm

Kontaktkammer passend fuer Flachstecker MATEnet siehe Produktgruppenzeichnung TE Nr: 2302451 max. Drahtgroessenbereich: Ø6mm
- 12 MATED WITH COVER SEE DRAWING: 1670057, 1670364
Passend zu Kappe siehe Zeichnung: 1670057, 1670364
- 13 SLIDING DISTANCE OF SECONDARY LOCKING
Verschiebeweg der zweiten Kontaktsicherung
- 14 MALFUNCTION CAUSED BY LAQUER IS NOT COVERD BY WARRANTY
Funktionsbeeintraechtigung durch Lackieren, liegt nicht im Einfluss und Gewaehrleistungsumfang von TE
- 15 IN ADDITION TO HEREIN DEFINED REQUIREMENTS ON THE MECHANICAL INTERFACE THE ELECTRICAL REQUIREMENTS OF OPEN ALLIANCE "DEFINITIONS FOR COMMUNICATION CHANNEL". VERSION 2.0, 28. NOVEMBER 2014 AVAILABLE FOR 100mbit/s AND OPEN ALLIANCE "CHANNEL AND COMPONENTS REQUIREMENTS FOR 1000BASE-T1 AUTOMOTIVE ETHERNET". DRAFT 1.0, 2. JUNE 2016 FOR 1 Gbit/s MUST BE MET.

Neben den hier definierten Anforderungen an die mechanische Schnittstelle muessen auch die elektrischen Anforderungen nach OPEN ALLIANCE "Definition for Communication Channel" Version 2.0, 28 November 2014 fuer 100Mbit/s bzw. OPEN ALLIANCE "Channel and Components Requirements for 1000BASE-T1 Automotive Ethernet". Draft 1.0, 2. Juni 2016 fuer 1 Gbit/s eingehalten werden.
- 16 SUITABLE SINGLE WIRE SEAL SEE DRAWING: 2348771
passende Einzeldichtung siehe Zeichnung: 2348771
- 17 SUITABLE SINGLE WIRE SEAL CAP SEE DRAWING: 2348770
passende Einzeldichtungskappe siehe Zeichnung: 2348770
- 18 INTERFACE ACC. DRAWING: 208-18143
Kragenanschluss nach Zeichnung: 208-18143
- 19 SEALING SURFACE CUTOFF
Dichtflaeche Blechausschnitt

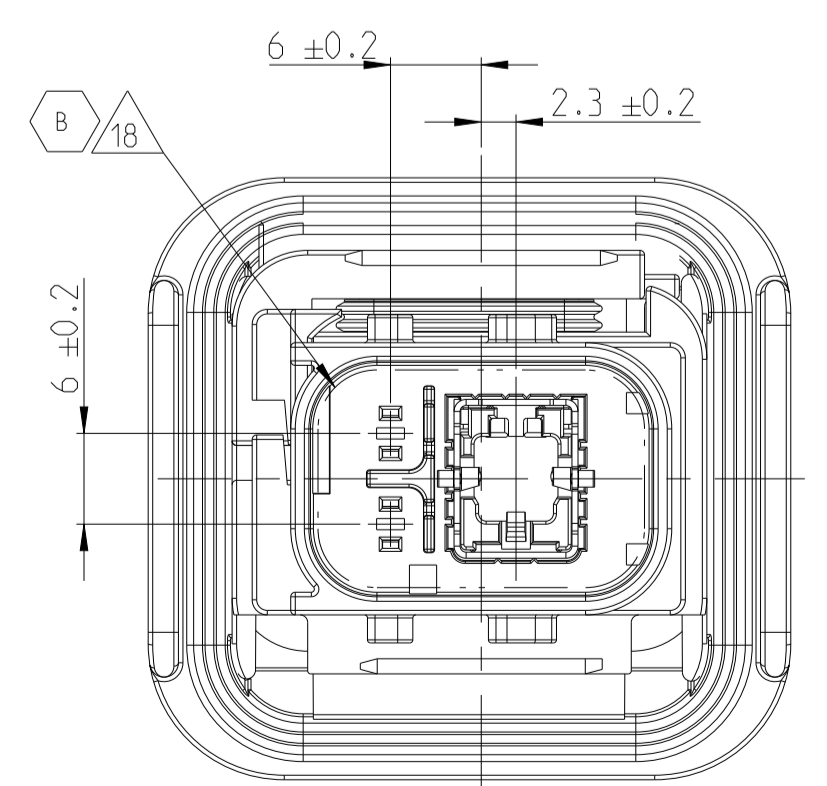
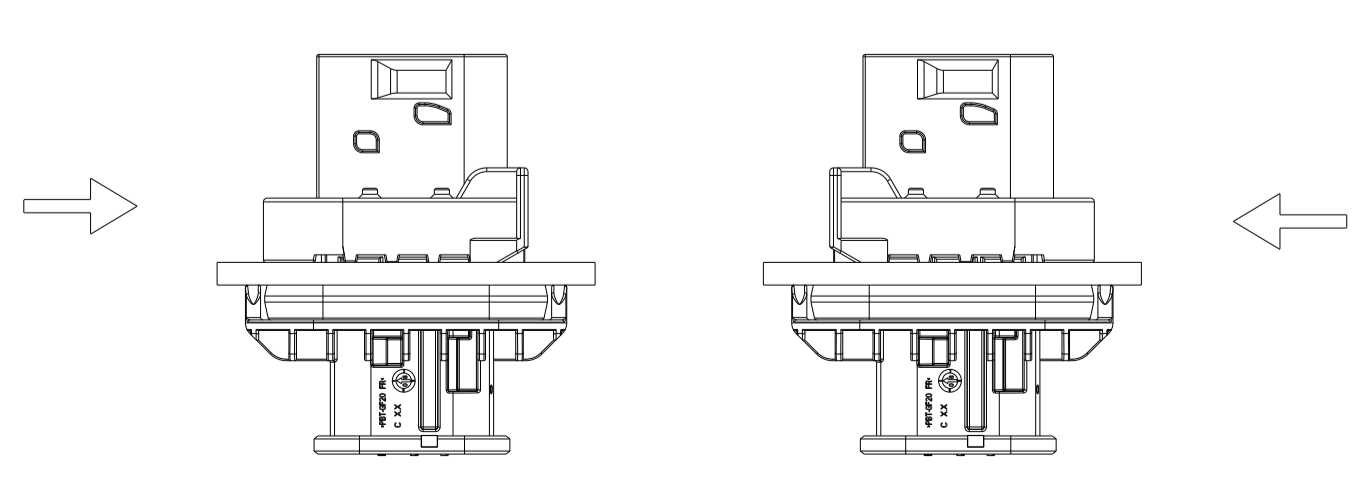
SURFACE ROUGHNESS Ra MAX. 1.8µm OR LESS FOR METAL PARTS.
Werkzeugoberflaeche Ra Max. 1.8µm oder weniger fuer Metallteile

SURFACE ROUGHNESS MIN. VD1 3400 - CLASS 24 FOR PLASTIC PARTS.
Werkzeugoberflaeche Min. VD1 3400 - Class 24 fuer Kunststoffteile.

THE FLATNESS MUST BE WITHIN THE TOLERANCE OF THE SHEET.
THEREFORE WITHIN ±0.1MM.
Die Ebenheit muss innerhalb der Toleranz des Blechs liegen bei (±0.1mm)

NO SINK MARKS, EJECTOR, DRAFT, DENTS, SCRATCHES.
RECESSES ON THE SEALING AREA ALLOWED.
Keine Einfallstellen, Auswerfer, Ausformschraegen, Delle, Kratzer, Absaeetze zulassig.

SLIDE FROM BOTH DIRECTIONS MOUNTABLE
Schieber von beiden Seiten montierbar



1	2	3	4	5	ITEM NO	DESCRIPTION
1	2	3	4	5	1	AXIAL SEAL 37457
1	2	3	4	5	2	SECONDARY LOCKING DEVICE
1	2	3	4	5	3	SHIELDING FOR MATEnet
1	2	3	4	5	4	SHIELDING FOR MATEnet
1	2	3	4	5	5	AXIAL SEAL 37457

THIS DRAWING IS A CONTROLLED DOCUMENT.
DIESE ZEICHNUNG IST EIN KONTROLLIERTES DOKUMENT.

DIMENSIONS: MASSENHEITEN: mm

TOLERANCES UNLESS OTHERWISE SPECIFIED: ALLE MASSENHEITEN

ISO 8015
DIN 16901-10

FINISH SYMBOLS AND FINISH SYMBOLS

DATE: 23MAR2019
CHK: Sushiltha H
APPV: S. Helm

DATE: 29MAY2019
CHK: J. Barth

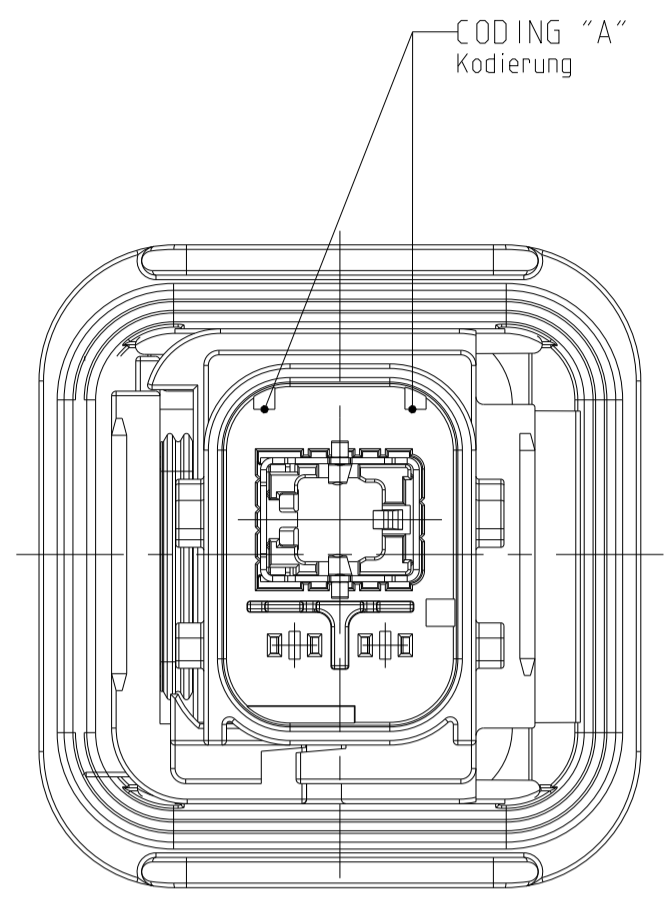
DATE: 29MAY2019
APPV: S. Helm

NAME: HD MATEnet 1-2 TAB HSG WITH FLANGE GROUP C
HD MATEnet 1-2 Tab Gehaeuse mit Flansch Gruppe C

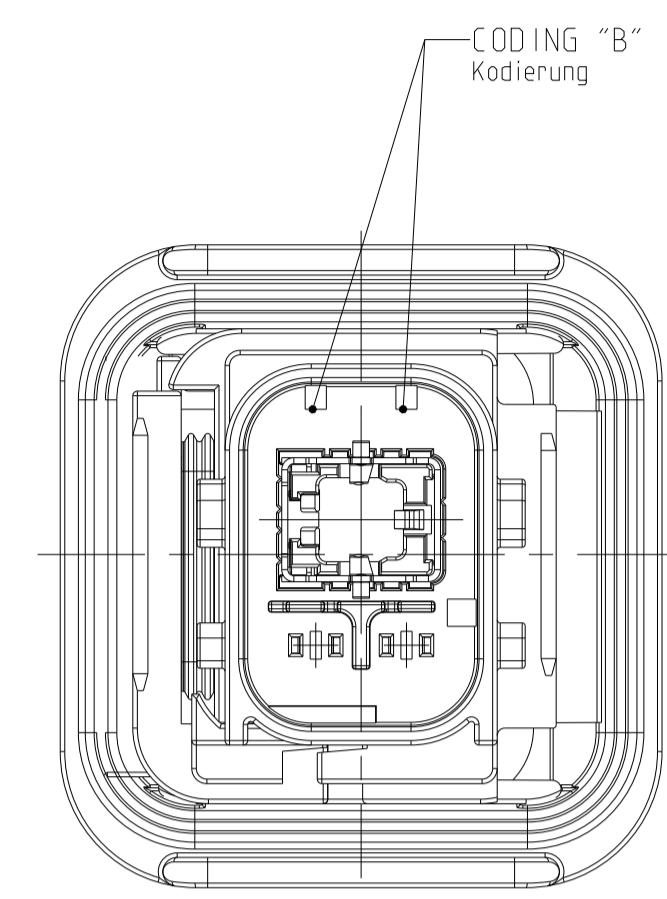
SIZE: A1
CAGE CODE: 00779
DRAWING NO: 9-2354248-1
SCALE: 2:1
SHEET: 1 OF 2
REV: B

RESTRICTED TO NEW PUR

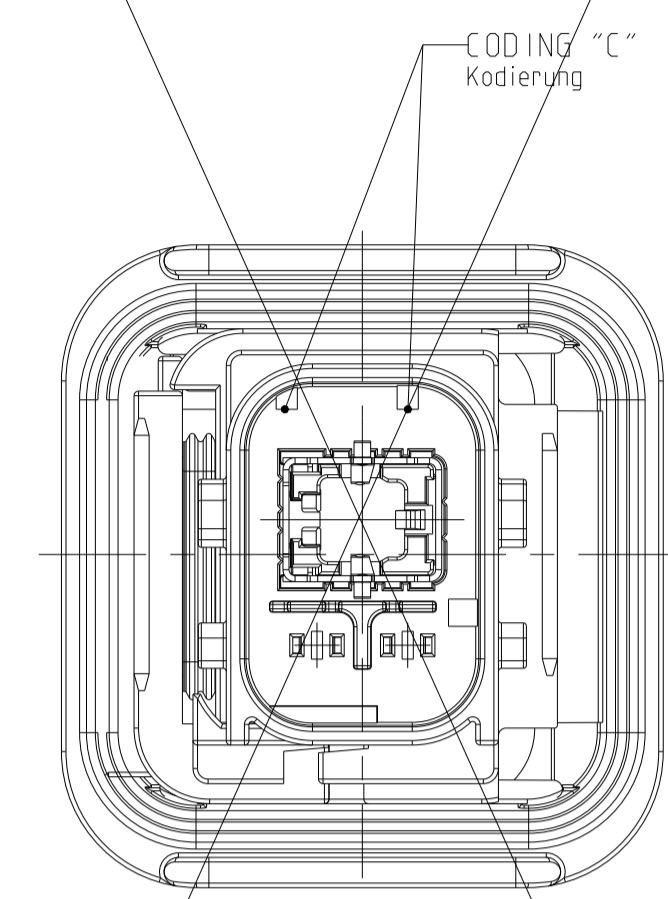
REVISIONS				
P	LTN	DESCRIPTION	DATE	APVD
-	SEE SHEET 1			



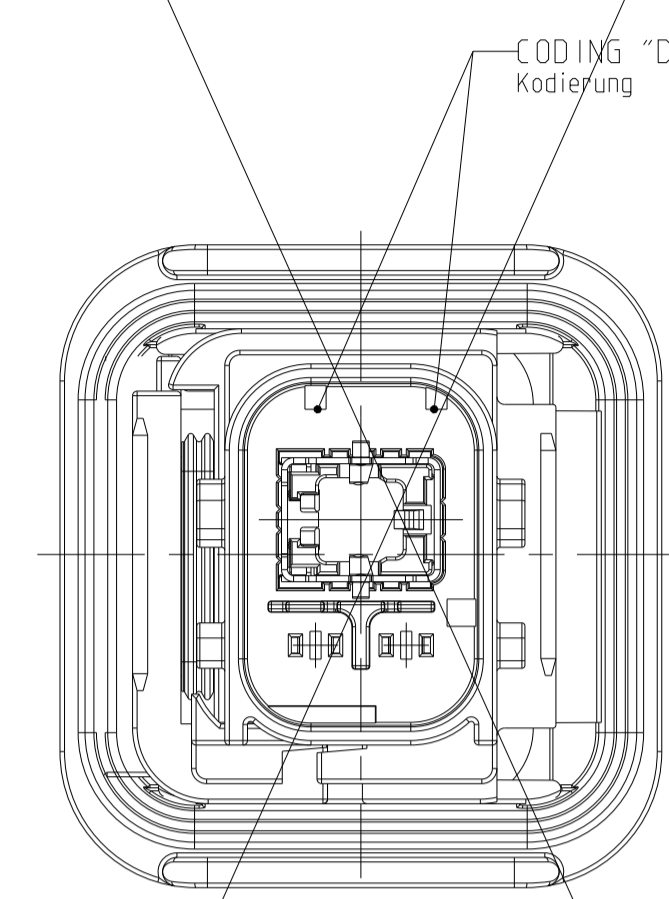
PN: 9-2354248-1



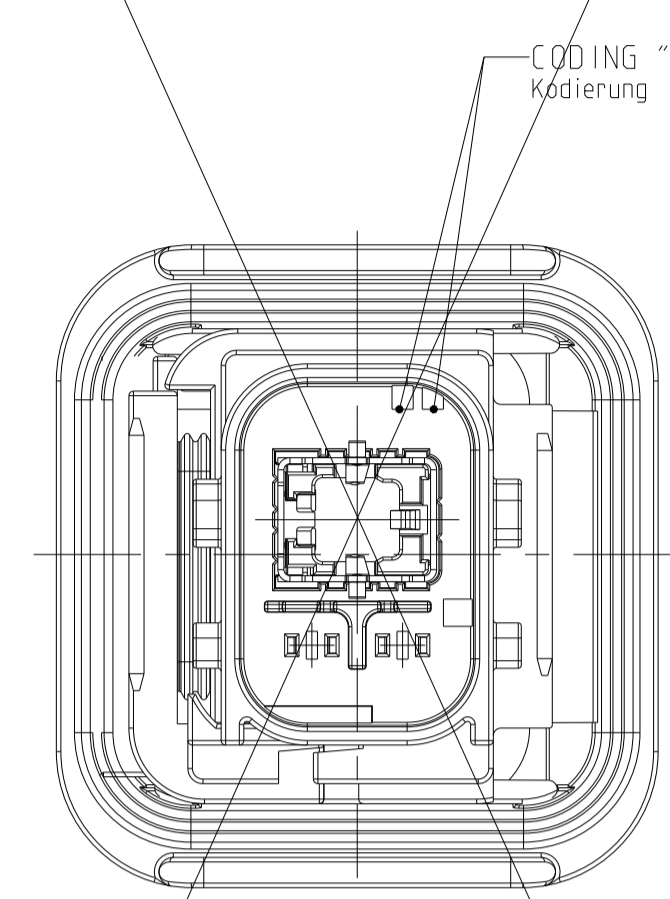
PN: 9-2354248-2



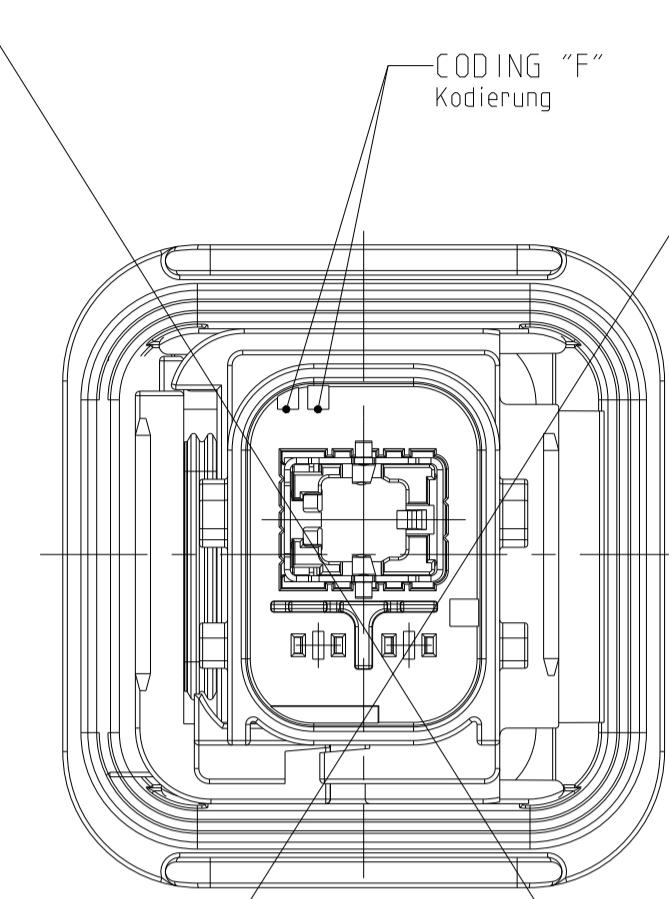
PN: 9-2354248-3



PN: 9-2354248-4



PN: 9-2354248-5



PN: 9-2354248-6

THIS DRAWING IS A CONTROLLED DOCUMENT. DIESE ZEICHNUNG IST EIN KONTROLLIERTES DOKUMENT.		DWN: Subshilpa H P CHK: S. Helm APVD: J. Barth DATE: 13MAR2019 DATE: 29MAY2019	TE TE Connectivity	
DIMENSIONS: MASSENHEITEN: mm	TOLERANCES UNLESS OTHERWISE SPECIFIED: ALL DIMENSIONS	ISO 8015 DIN 16901-10	NAME: HD MATenet 1-2 TAB WITH FLANGE GROUP C HD MATenet 1-2 Tab Gehaeuse mit Flansch Gruppe C	RESTRICTED TO NUR FÜR
	0-PLC 1-PLC 2-PLC 3-PLC 4-PLC	APPLICATION SPEC 108-94.752 114-94.625	SIZE: A 00779 C=2354248 CAGE CODE: /KUNDENZEICHNUNG DRAWING NO: /ZUEHRUNGS-NR. SCALE: MASSSTAB 2:1 SHEET: 2 OF 2 REV: B	
MATERIAL: SEE TABLE siehe Tabelle	FINISH/SURFACE/FARBE: SEE TABLE siehe Tabelle	WEIGHT: 29.31 g GEWICHT	CUSTOMER DRAWING	

Mouser Electronics

Authorized Distributor

Click to View Pricing, Inventory, Delivery & Lifecycle Information:

[TE Connectivity:](#)

[9-2354248-1](#)